

# INTRODUCTION

## BEFORE YOU START

The Sabre S4 is a professional 1/10 scale touring car and should be built only by persons aged 16 years or older with previous experience building and operating R/C model cars. This is not a toy and is not intended for use by beginners or by children without direct supervision of a responsible, knowledgeable adult. Read the instruction manual carefully before building.

T.O.P. Racing shall not be liable for any loss, injury or damages, whether direct, indirect, special, incidental, or consequential, arising from the use, misuse, or abuse of this product and/or any product or accessory required to operate this product.

## GENERAL PRECAUTIONS

- This product is not suitable for children under 16 years of age without the direct supervision of a knowledgeable adult.
- Assemble this kit only in places away from the reach of small children.
- First-time builders and users should seek advice from people who have building experience in order to assemble the model correctly and to allow the model to reach its performance potential.
- Exercise care when using tools and sharp instruments.
- Take care when building, as some parts may have sharp edges.
- Keep small parts out of reach of small children. Children must not be allowed to put any parts in their mouth, or pull vinyl bag over their head.
- Immediately after using your model, do not touch equipment on the model such as the motor and speed controller, because they generate high temperatures. You may seriously burn yourself by touching them.
- Follow the operating instructions for the radio equipment at all times.
- Do not put fingers or any objects inside rotating and moving parts, as this may cause damage or serious injury as your finger, hair, clothes, etc. may get caught.
- Be sure that your operating frequency is clear before turning on or running your model, and never share the same frequency with somebody else at the same time. Ensure that others are aware of the operating frequency you are using and when you are using it.
- Always turn on your transmitter before turning on the receiver in the car. Always turn off the receiver before turning off your transmitter.
- Keep the wheels of the model off the ground when checking the operation of the radio equipment.
- Disconnect the battery pack before storing your model.
- To prevent any serious personal injury and/or damage to property, be responsible when operating all remote controlled models.
- The model car is not intended for use on public places and roads or areas where its operation can conflict with or disrupt pedestrian or vehicular traffic.

- Do not use your model:
  1. Near real cars, animals, or people that are unaware that an RC car is being driven.
  2. In places where children and people gather
  3. In limited indoor spaces
  4. In wet conditions
  5. In the street
  6. In areas where loud noises can disturb others such as hospitals and residential areas
  7. At night or anytime your line of sight to the model may be obstructed or impaired in any way.

To prevent any serious personal injury and/or damage to property, please be responsible when operating all remote controlled models.

## ELECTRICAL PRECAUTIONS

- Insulate any exposed electrical wiring (using heat shrink tubing or electrical tape) to prevent dangerous short circuits. Take maximum care in wiring, connecting and insulating cables. Make sure cables are always connected securely. Check connectors for if they become loose. And if so, reconnect them securely. Never use R/C models with damaged wires. A damaged wire is extremely dangerous, and can cause short-circuits resulting in fire.
- Low battery power will result in loss of control. Loss of control can occur due to a weak battery in either the transmitter or the receiver. Weak running battery may also result in an out of control car if your car's receiver power is supplied by the running battery. Stop operation immediately if the car starts to slow down.
- When not using RC model, always disconnect and remove battery.
- Do not disassemble battery or cut battery cables. If the running battery short-circuits, approximately 300W of electrical power can be discharged, leading to fire or burns. Never disassemble battery or cut battery cables.
- Use a recommended charger for the receiver and transmitter batteries and follow the instructions correctly. Over-charging, incorrect charging, or using inferior chargers can cause the batteries to become dangerously hot. Recharge battery when necessary. Continual recharging may damage battery and, in the worst case, could build up heat leading to fire. If battery becomes extremely hot during recharging, please ask your local hobby shop for check and/or repair and/or replacement.
- Regularly check the charger for potential hazards such as damage to the cable, plug, casing or other defects. Ensure that any damage is rectified before using the charger again. Modifying the charger may cause short-circuit or overcharging leading to a serious accident. Therefore do not modify the charger.
- Always unplug charger when recharging is finished.
- Do not recharge battery while battery is still warm. After use, battery retains heat. Wait until it cools down before charging.
- Do not allow any metal part to short circuit the receiver batteries or other electrical/electronic device on the model.
- Immediately stop running if your RC model gets wet as may cause short circuit.
- Please dispose of batteries responsibly. Never put batteries into fire.

## EQUIPMENT RECOMMENDED (NOT INCLUDED)

- Radio Transmitter
- Radio receiver
- Batteries for Transmitter
- Electronic Speed Control
- Steering Servo
- Brushless Motor System
- Pinion Gear (48 Pitch)
- 7.4V Li-Po Pack
- 190mm Body Shell
- Touring Car Wheels, Tires and Inserts

## TOOLS RECOMMENDED (NOT INCLUDED)

- 1.5mm, 2.0mm, 3.0mm Allen Wrench
- 5.0mm, 5.5mm & 7.0mm Hex Socket Wrench
- Modelers Craft Knife
- Small Cross Head Screw Driver
- Turnbuckle Wrench
- Calipers/Ruler
- Camber Gauge
- Battery Strapping Tape
- Instant Glue/Thread Lock
- Shock Oil
- Gear, Diff. Grease, Joint Grease, Gear Diff Oil
- Paint (for Bodyshell)

## NOTE:

- The Sabre S4 chassis uses the best available components. All replacement parts can be purchased from your local hobby or model shop.
- There are 2 versions of the Sabre S4 - Standard Chassis and Stiff Chassis. Ask your local hobby shops for confirming which kit you would like to purchase.
- This instruction manual contains a blank setup sheet for your own setup record.

**Enjoy building and driving your Sabre S4!!**



## ご案内

使用前に:

Sabre S4 はハイエンド向け1/10スケールツーリングカーです。すでに組立てや、ラジコンカー操作の経験を積んだ16歳以上のユーザーに適しています。玩具ではありませんので、初心者や責任ある大人の監視のない子供だけの使用は控えて下さい。

T.O.P Racingは、直接、間接、特別、偶発的、結果的あらゆる使用上、又は誤使用、不正使用により発生する損害、怪我、ダメージ等の責任は負いません。

注意:

- \* 本製品は、16歳以下の子供のみでの使用には適しておりません。必ず、経験のある大人の監視の元で使用下さい。
- \* 組立ては、小さなお子様の手の届かない場所で行って下さい。
- \* 初めて組立てられる方の場合、経験者のアドバイスを受けながら、本来の性能が発揮出来るように正しく組立てを行うようにして下さい。工具、鋭利な器具などは注意して使用下さい。
- \* 組立ての際、部品によっては端が鋭くなっていますので、注意して下さい。
- \* 小さな部品は、小さなお子様の手の届かない場所に保管して下さい。小さなお子様が部品を飲み込んだり、ビニール袋を頭から冠ったりしないよう注意下さい。
- \* 使用後直後は、大変高温度になっていますので、モーター、スピードコントローラー等に手を触れぬようして下さい。もし触れると火傷の恐れがあります。
- \* 送信機の操作指示には常に従うよう心がけて下さい。
- \* 回転中の稼働している部分には決して指や、異物を入れないで下さい。指、髪の毛、衣服、他にダメージや怪我の恐れがあります。
- \* 操作する際の周波数は、使用する前に必ず確認下さい。同時に他の方と同じ周波数を使用しないように注意して下さい。
- \* 常に送信機のスイッチを先に入れ、その後で車に搭載のレシーバーのスイッチを入れて下さい。スイッチを切る場合は、先にレシーバーのスイッチを切り、その後で送信機のスイッチを切って下さい。
- \* プロポ装置の作動チェックの際は、ホイール部を地面から離して下さい。
- \* 車を保管する場合は、バッテリーパックを外して下さい。
- \* 怪我や、物への損害を避けるためにも、操作中は十分に責任を自覚して下さい。使用する場合、公共の場所、公道などの歩行者や、乗物等と衝突する恐れのある場所では使用しないで下さい。下記の使用はしないで下さい。

- \* 下記の使用はしないで下さい。
  - 1.ラジコン操作に気づいてない自動車、動物、人間の近くでの使用
  - 2.子供、又は集団で集まっている場所
  - 3.狭い室内スペース
  - 4.濡れた場所
  - 5.公道
  - 6.騒音によって迷惑を掛ける病院、居住地など
  - 7.夜間や、又は視界が妨害されたり、損なわれる場合身体、物への障害を防ぐために、すべてのリモコンモデルの操作に責任を持って下さい。

電気系統に対する注意:

- \* 露出した電気配線は、必ず絶縁しショートを防いで下さい。(ヒートシンクチューブ、又は電気テープ等で絶縁)配線、接続、ケーブルの絶縁等には十分な注意をして下さい。ケーブルが常にしっかり接続されている事を確認して下さい。コネクターの緩みをチェックし、もし緩んでいれば、再度接続をし、しっかりと接続して下さい。ダメージのあるケーブルは決して使用しないで下さい。大変危険で、火災に至るショートを起こす可能性があります。
  - \* 低いバッテリーパワーはコントロールロスを引き起こします。送信機や、受信機のパワーが落ちると制御が効かなくなります。車が減速し始めましたら、すぐに操作中止下さい。
  - \* 操作しない場合は、バッテリーを外して下さい。
  - \* バッテリーを分解したり、バッテリーケーブルを切断したりしないで下さい。もし駆動中のバッテリーがショートするとおよそ300Wの電力が放電され火災や、爆発を誘発します。
  - \* 受信機、送信機用バッテリーの充電には、推奨された充電器を使用下さい。必ず、充電器の取説マニュアルに従って正しく使用下さい。過充電、不正な充電、又は不良充電器の使用で高熱発生し、危険です。連続し再充電をすると、バッテリーを傷め、最悪の場合には異常に高温になり、火災を引き起こします。もし、お使いのバッテリーが再充電中、異常に高温にある場合はお買求めのショップに相談、確認をし修理、交換等して下さい。
  - \* 定期的に充電器のチェック、例えばケーブル、プラグ、ケース、他の損傷などを事前チェックし安全性を確認してから使用するよう心がけて下さい。充電器の改造は、ショート、過充電など危険な事態を引き起こしますので決して行わないで下さい。
  - \* 充電終了後は、常に充電器からプラグを外して下さい。
  - \* バッテリーがまだ暖まっている場合には、再充電をしないで下さい。
- 使用後、バッテリーは熱を持っていますので、充分温度が下がるまで充電を控えて下さい。
- \* 受信機用バッテリーや、他の電気系統部をショートさせるような金属部品を接触させないで下さい。
  - \* 車が濡れた場合、速やかに走行を中止し、ショートしないようにして下さい。
  - \* バッテリーの廃棄には責任を持ち、決して火の中に捨てないよう注意して下さい。

必要な装備等(キット付属してません)

- \* 送信機
- \* 受信機
- \* 送信機用バッテリー
- \* スピードコントローラー(ESC)
- \* ステアリング サーボ
- \* プラシレスモーターシステム
- \* ピニオンギア(48ピッチ)
- \* 7.4V リポパック
- \* 190 mm ボディーシェル
- \* ツーリングカーホイール、タイヤ、インサート

必要な工具(付属してません)

1.5 mm, 2.0 mm, 3.0 mm 六角レンチ  
5.0 mm, 5.5 mm, 7.0 mm 六角ソケットレンチモデラー用クラフトナイフ  
ターンバックル レンチ  
小型クロスヘッドスクリュードライバー  
キャンバー ゲージ  
バッテリー ストラップテープ  
瞬間接着剤/ネジ止め  
ショockオイル  
ギアデフグリース、ジョイントグリース、ギアデフオイル  
塗料(ボディー用)

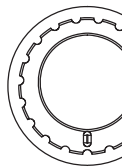
注意:

- \* Sabre S4 シャーシはベストな部品を使用します。交換部品はお近くの模型店等、弊社製品取扱店でお求め下さい。
- \* サーベルS4には2種類のバージョンがあります。スタンダードシャーシ、とステイフシャーシです。購入時どちらのバージョンかを確認して下さい。
- \* この取説マニュアルには、セットアップシートが付属していますので、セットアップ記録下さい。

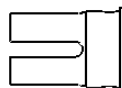


## BAG A

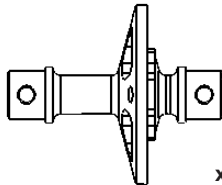
x 1 **TC-PMJS02**  
40T Pulley - One-Way  
40T プーリー ワンウェイ



x 2 **TC-PML104**  
Bearing Cam  
ベアリングカム



x 2 **MP-TP-0004**  
Spool Outdrive - Steel  
スプールアウトドライブ - スチール



x 1 **TC-SDT115**  
Spool  
スプール

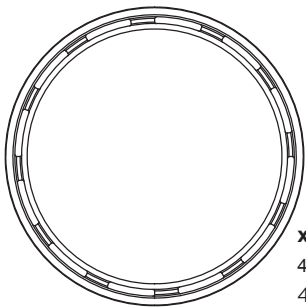


x 2 **PO-DT0016**  
Universal Pin  
ユニバーサルピン  
2 x 9.8mm



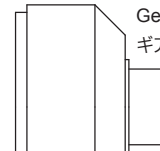
x 4 **PA-BM2504BK**  
Button Head Screw  
ボタンヘッドネジ  
M2.5 x 4mm

x 1 **TC-PMJS02**  
40T Flange - One-Way / Spool  
40T フランジ - ワンウェイ/スプール

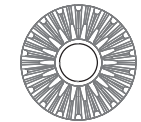


## BAG B

x 1 **PO-MGAS02**  
Gear Diff Case  
ギアデフケース

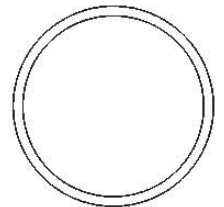


x 4 **PO-MGBS01**  
Small Bevel Gear  
スモール ベベルギア



x 2 **PO-MGBS01**  
Large Bevel Gear  
ラージ ベベルギア

x 1 **PO-MGAS02**  
40T Gear Diff Pulley  
40T ギアデフプーリー

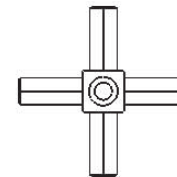


x 1 **PP-GDRS01**  
Silicone O-Ring 24mm  
シリコン Oリング 24mm

x 2 **TC-PML104**  
Bearing Cam ベアリングカム



x 2 **PA-SP0208**  
Steel Pin  
スチールピン  
2 x 8 mm



x 1 **PO-MGAS03**  
Small Bevel Gear Holder  
スモール ベベルギアホルダー



x 4 **PA-CM2508BK**  
Countersunk Screw  
皿ビス  
M2.5 x 8mm

x 2 **PP-GDRS01**  
Silicone O-Ring  
シリコン Oリング  
5mm



x 2 **PA-100509**  
Shim  
シム  
5 x 9 x 0.1mm



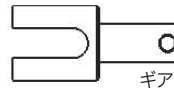
x 2 **PA-101012**  
Shim  
シム  
10 x 12 x 0.3mm



x 2 **PA-HSS101**  
Hard Shim  
ハード シム  
5 x 15 x 0.3mm



x 2 **PO-DT0018H**  
Gear Diff Outdrive Hard  
ギアデフ アウトドライブ ハード



x 2 **PO-DT1009D**  
Spacer (Red)  
スペーサー(赤)  
10 x 12 x 0.9mm

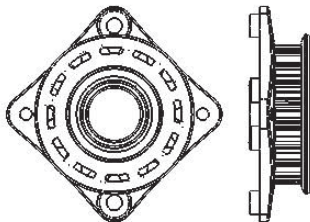


x 4 **PA-HSS101**  
Hard Shim  
ハード シム  
3.5 x 10 x 0.3mm

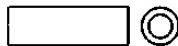


## BAG C

x 2 **TC-PMLS02**  
20T Pulley Set  
20T プーリーセット



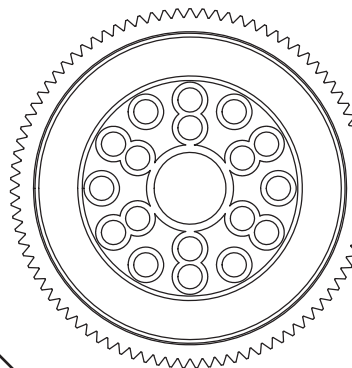
x 1 **TC-SDT027BK**  
Center Shaft Steel  
センターシャフトスチール



x 4 **PA-SCM205BK**  
Chess Head Screw  
チェスヘッドネジ  
2 x 5mm

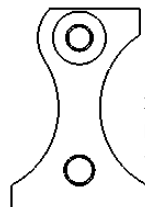


x 1 **SG-K48087**  
Spur Gear  
スパークギア  
48P 87T



## BAG D

x 1 **TC-SCH034RD**  
Mount Plate  
マウントプレート



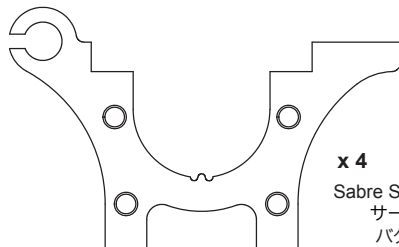
x 2 **TC-SCH031RD**  
Steering Post  
ステアリングポスト



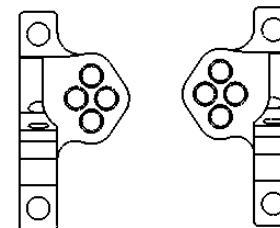
x 1 **TC-SCH033RD**  
Motor Plate Support  
モータープレートサポート



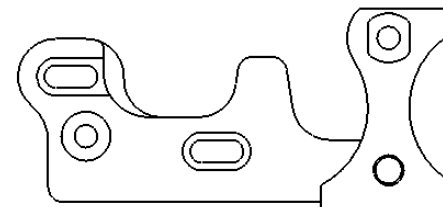
x 4 **TC-SCH028RD**  
Sabre Series Bulkhead V.2  
サーベル シリーズ  
バルクヘッド V.2



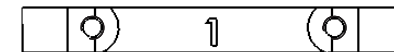
x 2 **TC-SCH018RD**  
Sabre Series Bulkhead Cover  
サーベル シリーズ バルクヘッドカ  
バー LH & RH



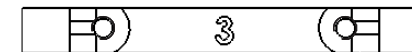
x 1 **TC-SCH032RD**  
Motor Plate  
モータープレート



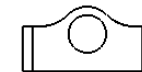
x 1 **PO-SSU009RD**  
Suspension Mount 1 (Red)  
サスペンションマウント 1 (赤)



x 1 **4216R-P4S1**  
Suspension Mount 3 (Red)  
サスペンションマウント 3 (赤)



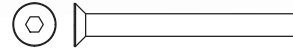
x 4 **PO-SSU005RD**  
Suspension Mount Separate Red  
サスペンションマウントセパレート赤



x 1 **TC-PDT007B**  
Front Belt  
フロントベルト

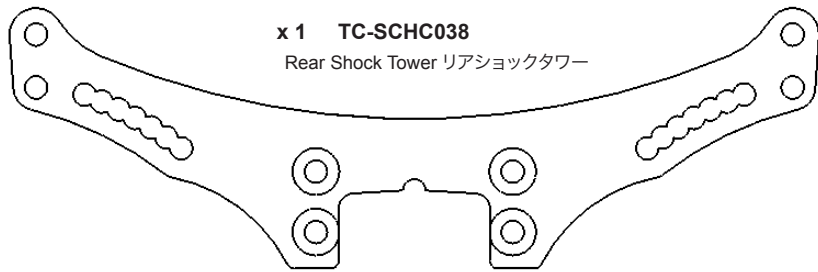


x 1 **PA-LN00M3**  
M3 Steel Nylon Lock Nut  
M3 スチールナイロンロックナット



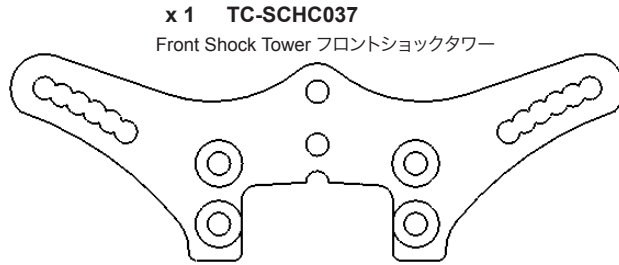
x 1 **PA-SC0330**  
Countersunk Stainless Steel Hex Screw M3 x 30 mm  
皿ステンレス六角ビス M3 x 30 mm

x 1 **TC-SDT026BK**  
Rear Belt  
リアベルト



x 1 **TC-SCHC038**  
Rear Shock Tower リアショックタワー

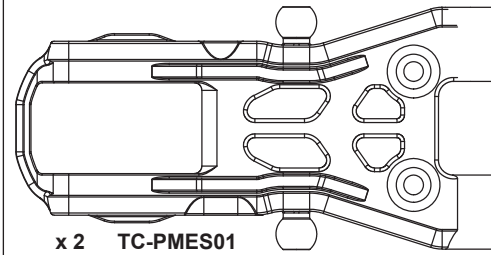
x 4 **PA-HBS0505**  
5.3 x 5mm Steel Ball Head Screw  
5.3 x 5mm スチールボールヘッドネジ



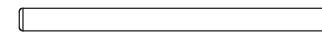
x 1 **TC-SCHC037**  
Front Shock Tower フロントショックタワー

BAG F

x 4 **AW-S200RD**  
Collar  
カラー  
3 x 5.5 x 2mm



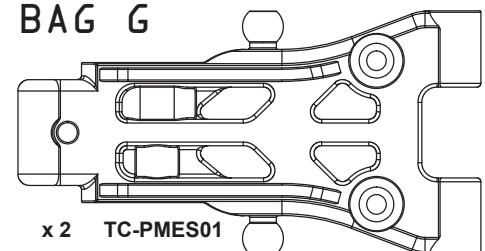
x 2 **TC-PMES01**  
Front Suspension Arm  
フロントサスペンションアーム



x 4 **TC-SSU02**  
Hinge Pin ヒンジピン  
3 x 44mm

x 4 **AW-S150RD**  
Collar スペーサー  
3 x 5.5 x 1.5mm

BAG G



x 2 **TC-PMES01**  
Rear Suspension Arm  
リアサスペンションアーム



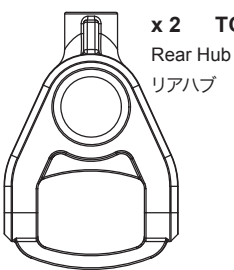
x 4 **TC-PSU001**  
Hinge Pin  
ヒンジピン

x 4 **AW-S100RD**  
Collar カラー  
3 x 5.5 x 1mm

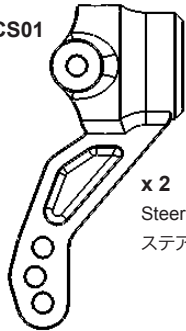
x 4 **PA-100305**  
Shim 3 x 5 x 0.3mm  
シム 3 x 5 x 0.3mm

x 8 **TC-SSU001**  
Suspension Mount Ball  
サスペンションマウント ボール

BAG H



x 2 **TC-MACS01**  
Rear Hub  
リアハブ



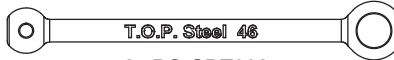
x 2 **TC-MACS01**  
Steering Block  
ステアリングブロック



x 4 **PO-SDT018**  
Universal Axle  
ユニバーサル アクスル



x 2 **PO-SDT026RD**  
44.5mm Universal Bone  
44.5 mm ユニバーサルボーン



x 2 **PO-SDT008**  
46mm Universal Bone  
46mm ユニバーサルボーン

x 4 **PO-DT0011**  
Universal Pin 2 x 10mm  
ユニバーサル ピン 2 x 10mm

x 2 **PO-DT0006**  
Dog Bone C Drive  
ドッグボーンCドライブ

x 4 **PO-SDT019**  
Universal Insert  
ユニバーサル インサート

x 4 **PA-SS0303BK**  
Set Screw イモネジ  
M3 x 3mm

x 4 **PO-DT1004RD**  
Steel Pin スチールピン  
2 x 10mm

x 4 **PA-HBS003**  
Ball ボール  
5.3mm

x 4 **PO-DT1004RD**  
M2 Wheel Hub Screw  
M2 ホイルハブネジ

x 2 **PA-SS0310BK**  
Set Screw イモネジ  
M3 x 10mm

x 4 **PA-SS0306BK**  
Set Screw イモネジ  
M3 x 6mm

x 4 **PO-DT1004RD**  
Wheel Hub ホイルハブ  
5.2mm

x 2 **PA-HBS0508**  
5.3 x 8mm Steel Ball Head Screw  
5.3 x 8mm スチールボールヘッドネジ

x 2 **PA-CM0310BK**  
Countersunk Screw 皿ビス  
M3 x 10mm

x 2 **AW-S200RD**  
Collar カラー  
3 x 5.5 x 2mm

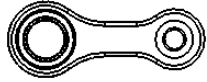
x 4 **4152-P4S1**  
King Pin Collar  
キングピンカラー



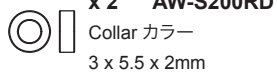
## BAG I



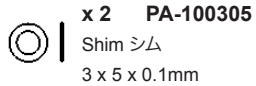
**x 1 TC-SCH029RD**  
Bell Crank Bridge  
ベルクランクブリッジ



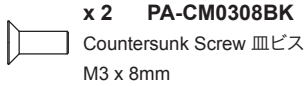
**x 2 TC-SCH030RD**  
Bell Crank Arm  
ベルクランクアーム



**x 2 AW-S200RD**  
Collar カラー  
3 x 5.5 x 2mm



**x 2 PA-100305**  
Shim シム  
3 x 5 x 0.1mm



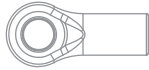
**x 2 PA-CM0308BK**  
Countersunk Screw 皿ビス  
M3 x 8mm



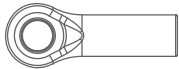
**x 6 TC-PSU005**  
Tie Rod (Steel) M3 x 30mm  
タイロッド(スチール) M3 x 30mm



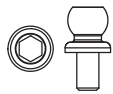
**x 1 MC-MLK001**  
Tie Rod (Steel) M3 x 15mm  
タイロッド(スチール) M3 x 15mm



**x 10 TC-PMHS01**  
Ball Cup ボールカップ  
14.5mm

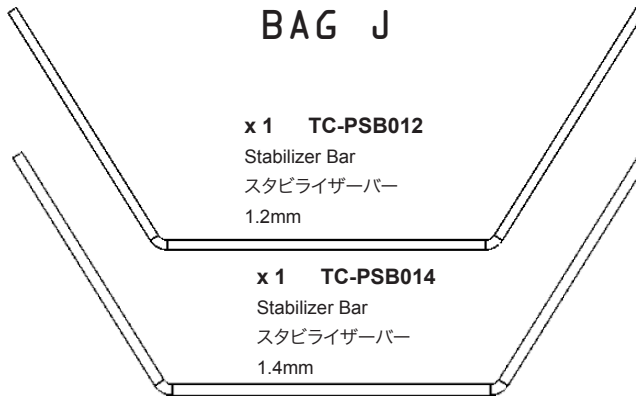


**x 4 TC-PMHS02**  
Ball Cup ボールカップ  
18.5mm



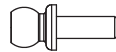
**x 3 PA-HBS0505**  
Steel Ball Head Screw  
スチールボールヘッドネジ  
5.3 x 5mm

## BAG J



**x 1 TC-PSB012**  
Stabilizer Bar  
スタビライザーバー  
1.2mm

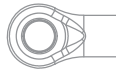
**x 1 TC-PSB014**  
Stabilizer Bar  
スタビライザーバー  
1.4mm



**x 4 PA-HBS0508**  
Ball Stud (Steel)  
ボールスタッド(スチール)  
5.3 x 8mm



**x 8 PA-SS0303BK**  
Collar カラー  
M3 x 3mm



**x 4 TC-PMMS02**  
Ball Cup ボールカップ  
10.5mm



**x 4 TC-PSU003RD**  
Threaded Sway Bar Adjuster  
スレッドスウェイバーアジャスター

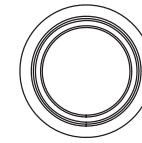


**x 4 4252R-SET4**  
Stabilizer Retainer  
スタビライザー リテーナー



**x 4 TC-PMHS01**  
Ball Cup ボールカップ  
14.5mm

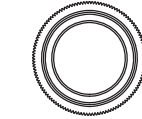
## BAG K



**x 8 TC-PMMS02**  
Spring Adjust Nut Spacer  
スプリングアジャストナットスペーサ  
14mm



**x 4 TC-PSH101RD**  
Shock Bottom Cap  
ショックボトムキャップ



**x 4 TC-PSH101RD**  
Shock Top Cap  
ショックトップキャップ



**x 4 TC-PMMS02**  
Damper Top Ring (Shock Top)  
ダンパートップリング(ショックトップ)



**x 4 TC-PSH002**  
Shock Bladder  
ショックブラダー



**x 4 TC-PMMS02**  
Ball Cup ボールカップ  
10.5mm



**x 8 PA-ER0020**  
2mm E-Clip  
2mm E - クリップ



**x 4 PP-010320**  
OIL MIXED O-RING FOR DAMPERS 30  
オイルミックスO-リング ダンパー30用



**x 4 TC-PSH101RD**  
Shock Body  
ショックボディー



**x 4 TC-PSH007**  
Shock Shaft V.2  
ショックシャフト V.2



**x 8 PA-HBS003**  
5.3mm Ball  
5.3 mm ボール



**x 4 PA-BM0306BK**  
Button Head Screw  
ボタンヘッドネジ  
M3 x 6mm



**x 4 PO-PSH002**  
Teflon Shock Guide  
テフロンショックガイド

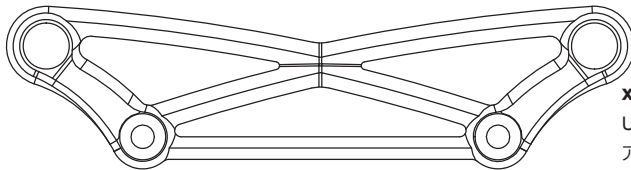
## BAG L



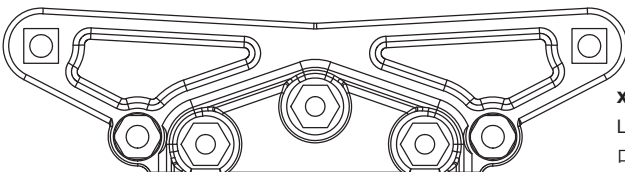
**x 2 SK-CH1002**  
Rear Body Post  
リアボディーポスト



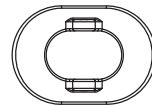
**x 2 SK-CH1002**  
Front Body Post  
フロントボディポスト



**x 1 TC-PMQS01**  
Upper Bumper  
アッパーバンパー



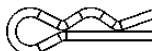
**x 1 TC-PMQS01**  
Lower Bumper  
ローアーバンパー



**x 4 SK-CH1002**  
Body Holder  
ボディーホルダー



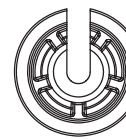
**x 2 TC-PMQS01**  
Bumper Standoff  
バンパースタンドオフ



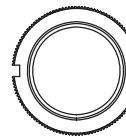
**x 8 PA-BPS3SV**  
Body Clip  
ボディークリップ



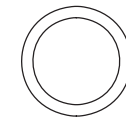
**x 3 PA-FN00M3**  
M3 Nut  
M3 ナット



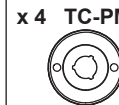
**x 4 TC-PMMS02**  
Damper Spring Holder  
ダンパースプリングホルダー



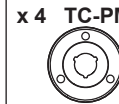
**x 4 TC-PSH101RD**  
Shock Spring Adjuster  
ショックスプリングアジャスター



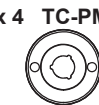
**x 4 TC-PSH101RD**  
Spring Adjuster Nut O-Ring  
スプリングアジャスターナット O-リング



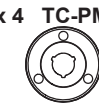
**x 4 TC-PMRS01** Shock Piston  
ショックピストン  
1.0mm - 2 hole



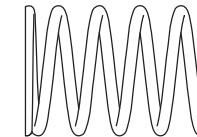
**x 4 TC-PMRS01** Shock Piston  
ショックピストン  
1.0mm - 3 hole



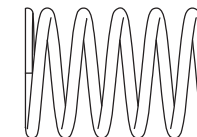
**x 4 TC-PMRS01** Shock Piston  
ショックピストン  
1.2mm - 2 hole



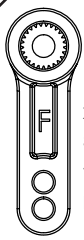
**x 4 TC-PMRS01** Shock Piston  
ショックピストン  
1.2mm - 3 hole



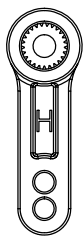
**x 2 PS-TR15600**  
Shock Spring  
ショックスプリング  
14 x 1.5 x 6.00



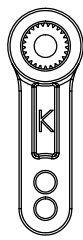
**x 2 PS-TR15650**  
Shock Spring  
ショックスプリング  
14 x 1.5 x 6.50



**x 1 TC-PMPS01**  
Servo Arm  
サーボアーム  
Futaba



**x 1 TC-PMPS01**  
Servo Arm  
サーボアーム  
Hitec

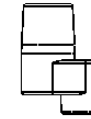


**x 1 TC-PMPS01**  
Servo Arm  
サーボアーム  
KO / Sanwa

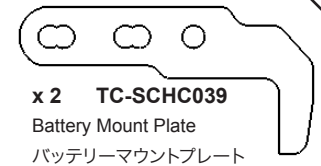
## BAG M



**x 1 PO-PXCH007RD**  
Alloy Servo Mount  
アロイ サーボマウント



**x 1 PA-AP0001**  
Antenna Post  
アンテナポスト



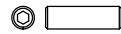
**x 2 TC-SCHC039**  
Battery Mount Plate  
バッテリーマウントプレート



**x 1 PA-LN00M3**  
M3 Steel Nylon Lock Nut  
M3 スチールナイロンロックナット



**x 1 PA-HBS003**  
5.3mm Ball (Steel)  
5.3mm ボール(スチール)



**x 1 PA-SS0310BK**  
Set Screw イモネジ  
M3 x 10mm



**x 1 AW-M300RD**  
Ultra Wide Collar ウルトラワイドカラー  
3 x 7 x 3.0mm

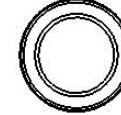


**x 7 PA-SP0307**  
Flat Washer フラットワッシャー  
M3 x 7 x 0.5

## Bearing



**x 10 PA-SB1005**  
Bearing  
ベアリング  
5 x 10 x 4mm



**x 4 PA-SB1510**  
Bearing  
ベアリング  
10 x 15 x 4mm

## SCREW



**x 1 PT-NTW001**  
Rod Wrench ロッドレンチ



**x 10 PA-SS0308BK**  
Set Screw  
イモネジ  
M3 x 8mm



**x 26 PA-BM0306BK**  
Button Head Screw  
ボタンヘッドネジ  
M3 x 6mm



**x 8 PA-BM0308BK**  
Button Head Screw  
ボタンヘッドネジ  
M3 x 8mm



**x 2 PA-BM0310BK**  
Button Head Screw  
ボタンヘッドネジ  
M3 x 10mm



**x 4 PA-SNF4BK**  
M4 Steel Serrated Wheel Nut  
M4 スチールセレートホイールナット



**x 1 PA-SC0308**  
Countersunk Screw (Silver)  
皿ビス (銀)  
M3 x 8mm



**x 2 AW-BW31RD**  
Small Bevel Washer  
スモール ベベルワッシャー



**x 35 PA-CM0306BK**  
Countersunk Screw  
皿ビス  
M3 x 6mm

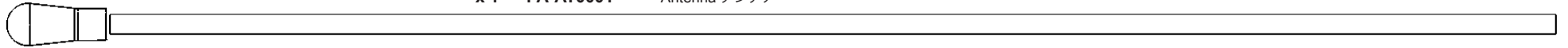


**x 18 PA-CM0308BK**  
Countersunk Screw  
皿ビス  
M3 x 8mm

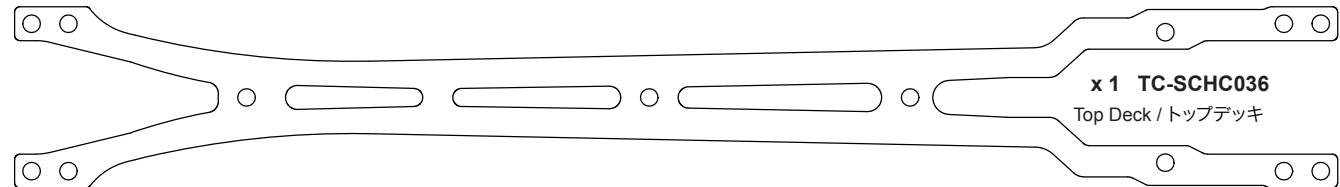


**x 4 PA-CM0310BK**  
Countersunk Screw  
皿ビス  
M3 x 10mm

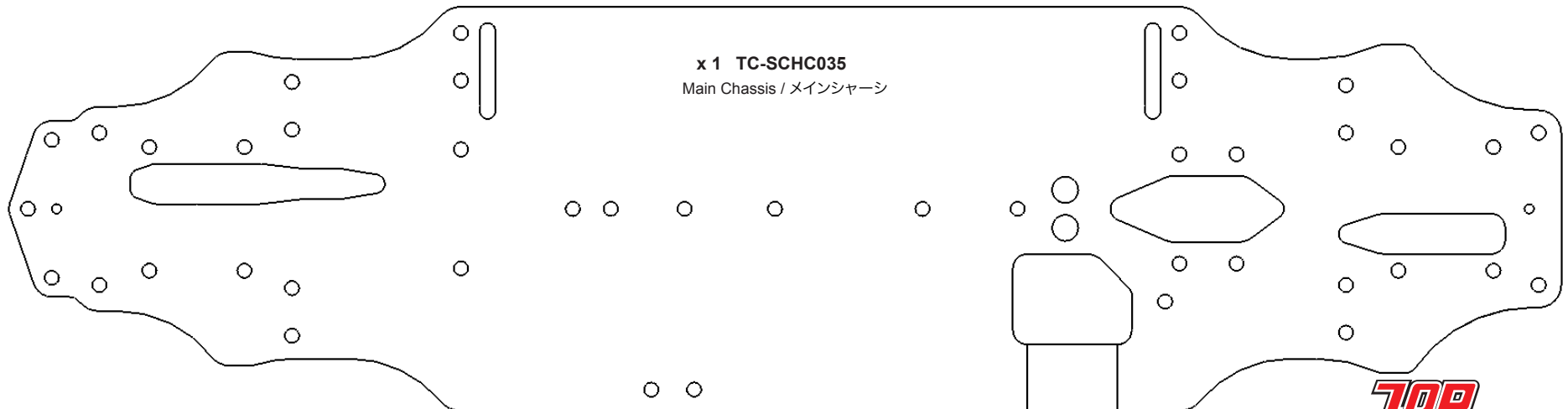
**x 1 PA-AT0001** Antenna アンテナ



**x 1 TC-PCH20H**  
Foam Bumper  
フォームバンパー



**x 1 TC-SCHC036**  
Top Deck / トップデッキ



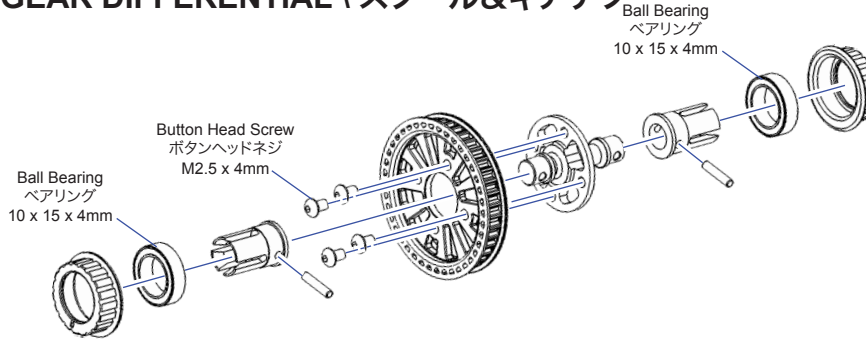
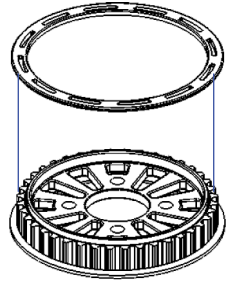
**x 1 TC-SCHC035**  
Main Chassis / メインシャーシ

**BAG A**

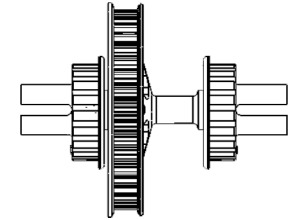
**SPOOL & GEAR DIFFERENTIAL \ スプール&ギアデフ**

x 4 PA-BM2504BK

Button Head Screw  
ボタンヘッドネジ  
M2.5 x 4mm



**SPOOL FINISHED**  
スプール完成



\*NOTE: Add gear diff grease here (Not Included)  
Gear diff grease is for leakage prevention  
注意: デフギア用グリスを付ける (別売)

\*NOTE: Add gear diff grease here (Not Included)  
Gear diff grease is for leakage prevention  
注意: デフギア用グリスを付ける (別売)

x 2 PO-DT1009RD  
Spacer  
スペーサー  
12 x 10 x 0.9mm

x 4 PO-MGBS01  
Small Bevel Gear  
スモール ベベルギア

x 2 PO-MGBS01  
Large Bevel Gear  
ラージ ベベルギア

x 4 PA-HSS101  
Shim  
シム  
3.5 x 10 x 0.3mm

x 2 PA-HSS101  
Shim  
シム  
5 x 15 x 0.3mm

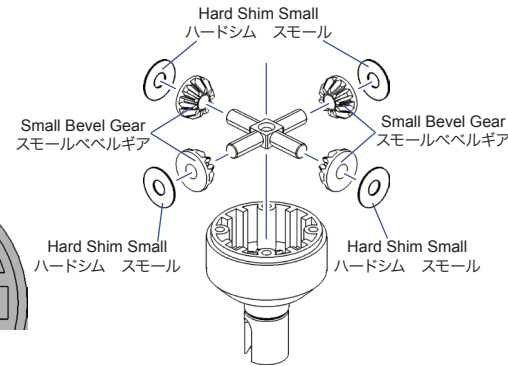
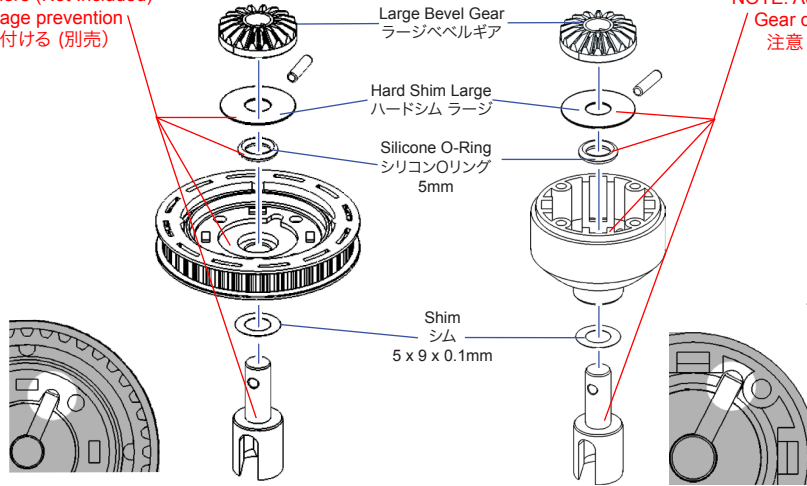
x 1 PP-GDRS01  
Silicone O-Ring  
シリコン Oリング  
24mm

x 2 PP-GDRS01  
Silicone O-Ring  
シリコン Oリング  
5mm

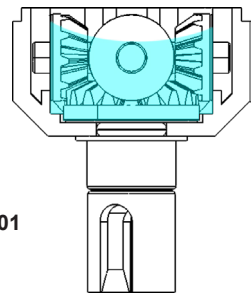
x 2 PA-SB1510  
Bearing  
ベアリング  
10 x 15 x 4mm

x 4 PA-CM2508BK  
Countersunk Screw  
皿ビス  
M2.5 x 8mm

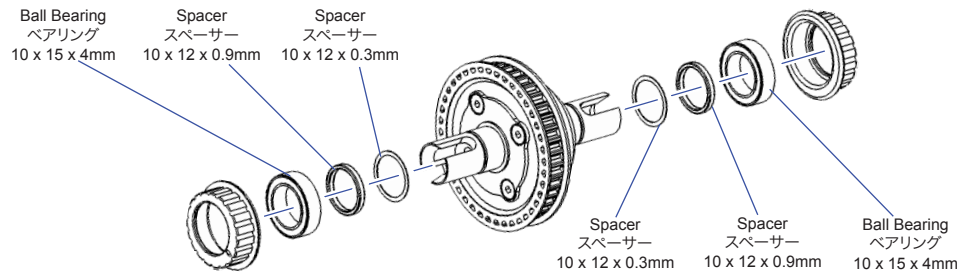
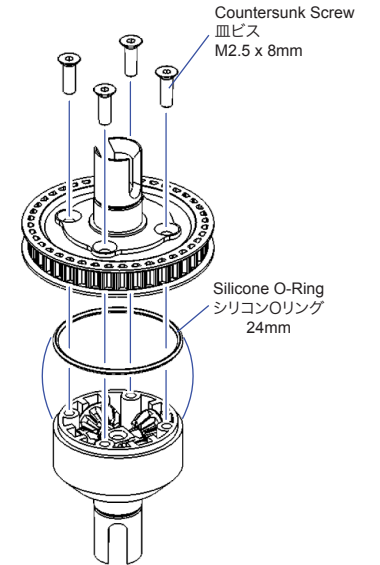
x 2 PA-100509  
Shim  
シム  
5 x 9 x 0.1mm



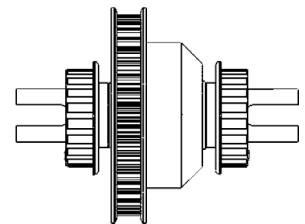
\*NOTE :  
DO NOT fill the diff oil to the top of the diff Holder  
デフホルダーの上限までデフオイルを入れないで下さい。



\*NOTE: Make sure the silicone O-Ring stays in place  
\*注意\* シリコンO-リングが所定の箇所にあるか確認




**GEAR DIFF FINISHED**  
ギアデフ 完成



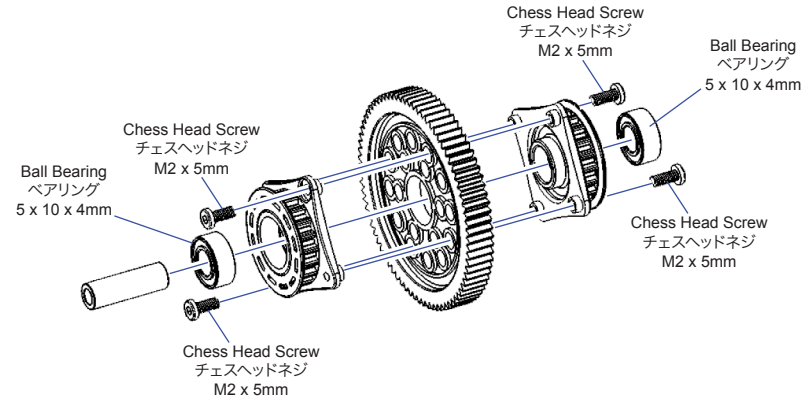
## CENTER PULLEY ASSEMBLY \ センタープーリー 組立て

**x 4 PA-SCM205BK**

 Chess Head Screw  
チェスヘッドネジ  
2 x 5mm

**x 2 PA-SB1005**

 Ball Bearing  
ベアリング  
5 x 10 x 4mm




**CENTER PULLEY ASSM. FINISHED**

センタープーリー組立て完成




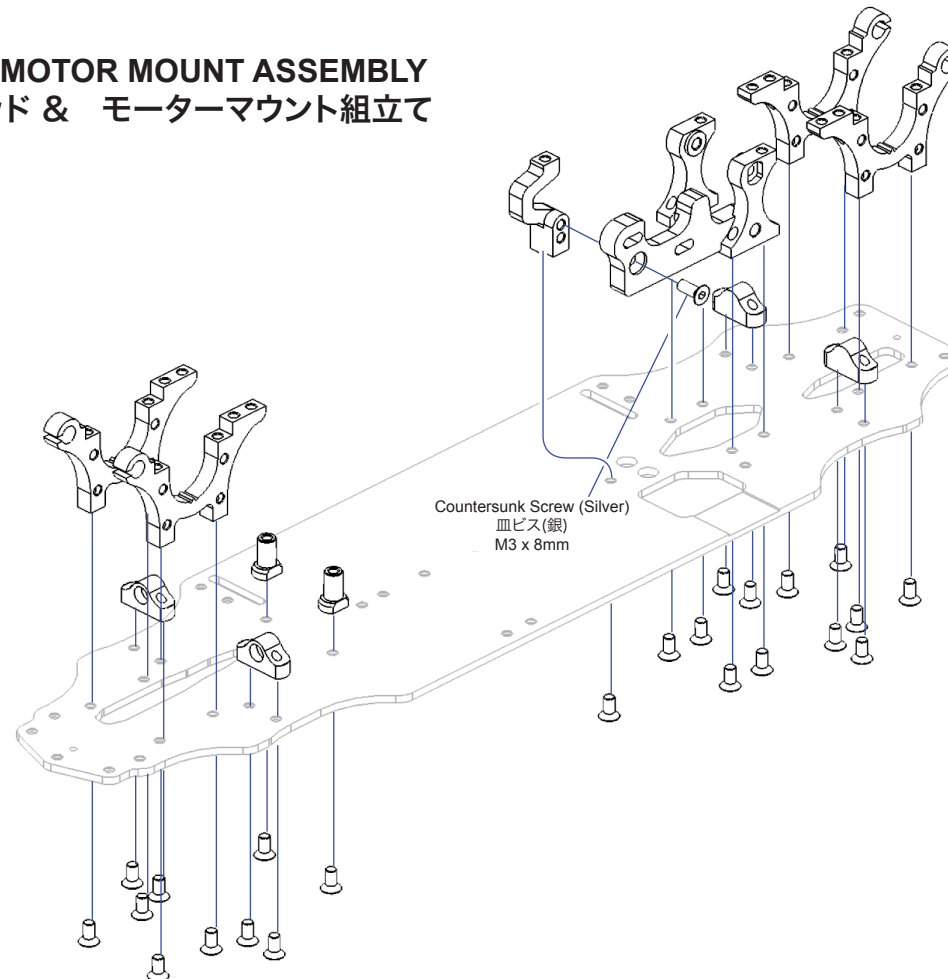
## SUSPENSION MOUNTS , BULKHEADS & MOTOR MOUNT ASSEMBLY サスペンションマウントホルダー, バルクヘッド & モーターマウント組立て

**x 23 PA-CM0306BK**

 Countersunk Screw M3 x 6mm  
皿ビス M3 x 6mm

**x 1 PA-SC0308**

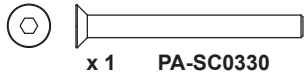
 Countersunk Screw (Silver)  
皿ビス (銀)  
M3 x 8mm



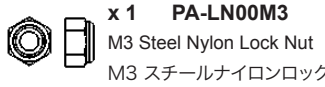


NOTE : Default BEARING CAM marker position  
注意:初期設定 ベアリングカム マーカー位置

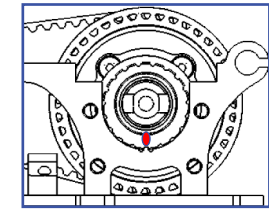
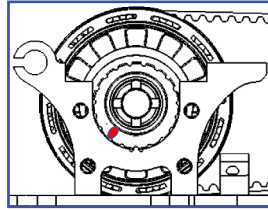
NOTE : Default BEARING CAM marker position  
注意:初期設定 ベアリングカム マーカー位置



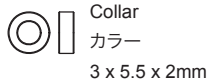
x 1 PA-SC0330  
Countersunk Stainless Steel Hex Screw M3 x 30 mm  
皿ステンレス六角ビス M3 x 30 mm



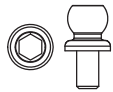
x 1 PA-LN00M3  
M3 Steel Nylon Lock Nut  
M3 スチールナイロンロックナット



x 4 AW-S200RD



Collar  
カラー  
3 x 5.5 x 2mm



x 4 PA-HBS0505  
5.3 x 5mm Steel Ball Head Screw  
5.3 x 5mm スチールボールヘッドネジ

x 8 PA-BM0308BK



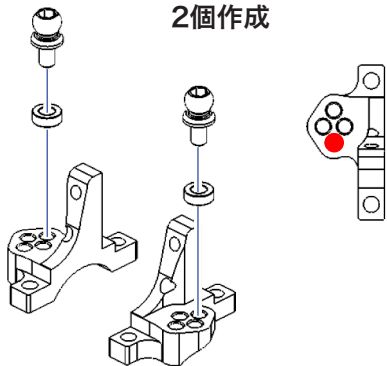
Button Head Screw  
ボタンヘッドネジ  
M3 x 8mm

x 8 PA-CM0308BK



Countersunk Screw  
皿ビス  
M3 x 8mm

make 2  
2個作成



### SHOCK TOWER ASSMBLY / ショックタワー 組立て

Countersunk Screw  
皿ビス  
M3 x 8mm

Button Head Screw  
ボタンヘッドネジ  
M3 x 8mm

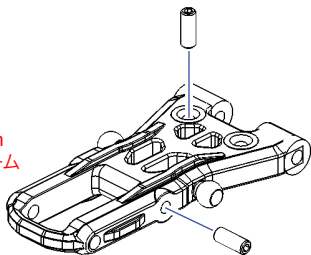
Countersunk Screw  
皿ビス  
M3 x 8mm

# SUSPENSION ARMS / サスペンションアーム

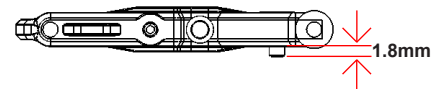
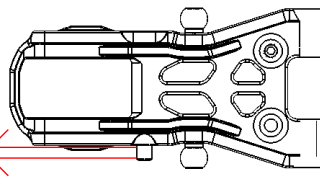
x 8 PA-SS0308BK

Set Screw  
イモネジ  
M3 x 8mm

Front Arm  
フロントアーム

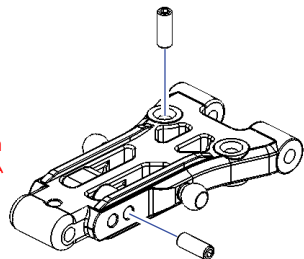


3mm

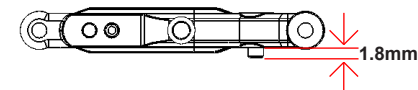
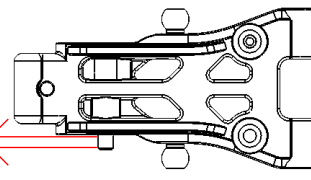


NOTE : Assemble the left arms  
symmetrically to the right ones.  
注意 : サスペンションアーム  
左アームを右側に対して対称に組立

Rear Arm  
リアアーム



3mm



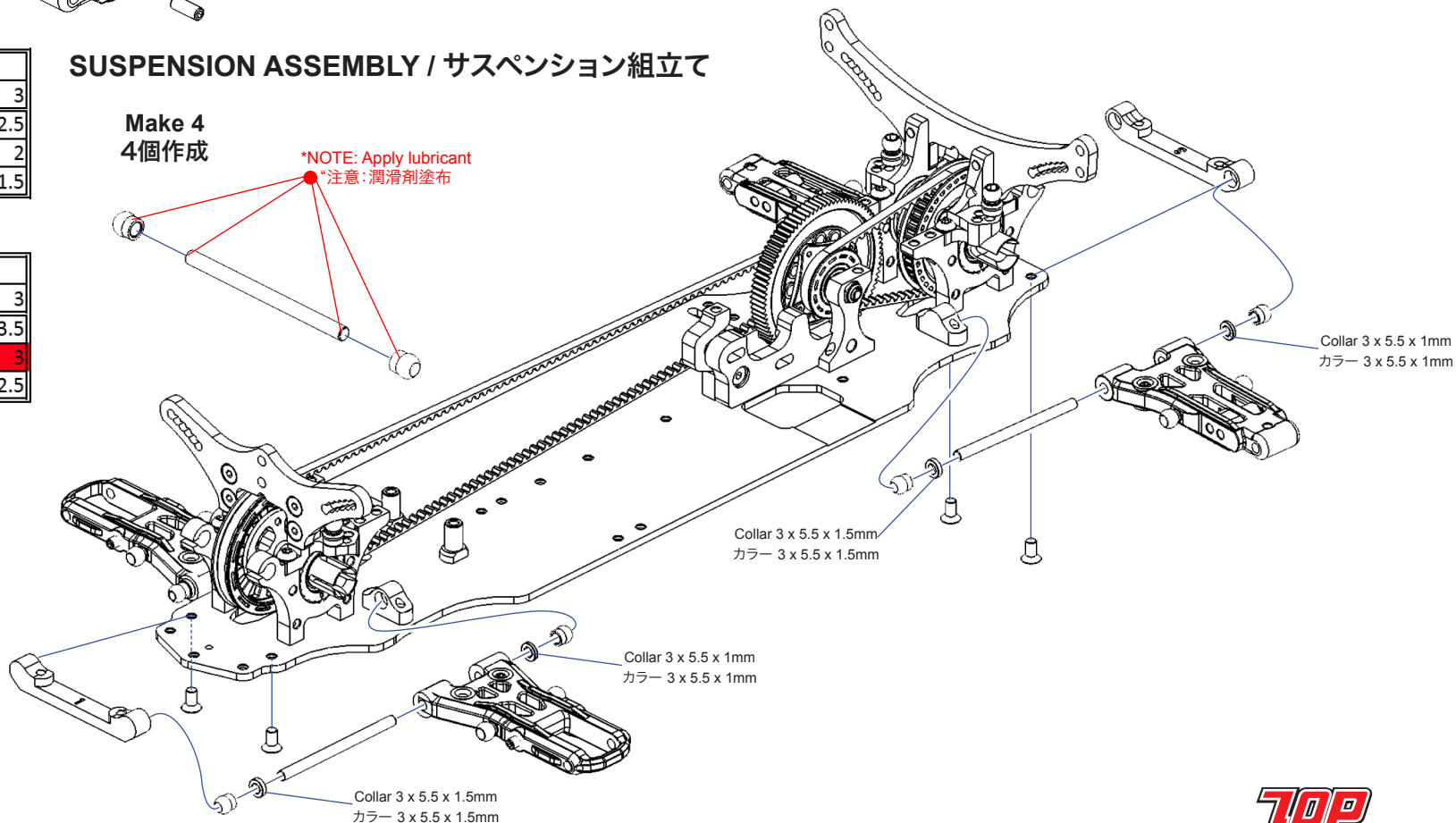
		FF				
		1	1.5	2	2.5	3
FR	- 0.5	0.5	1	1.5	2	2.5
	0	0	0.5	1	1.5	2
	+ 0.5		0	0.5	1	1.5

		RR				
		1	1.5	2	2.5	3
RF	- 0.5	1.5	2	2.5	3	3.5
	0	1	1.5	2	2.5	3
	+ 0.5	0.5	1	1.5	2	2.5

## SUSPENSION ASSEMBLY / サスペンション組立て

Make 4  
4個作成

\*NOTE: Apply lubricant  
\*注意: 潤滑剤塗布



x 4 AW-S100RD

Collar  
カラー  
3 x 5.5 x 1mm

x 4 AW-S150RD

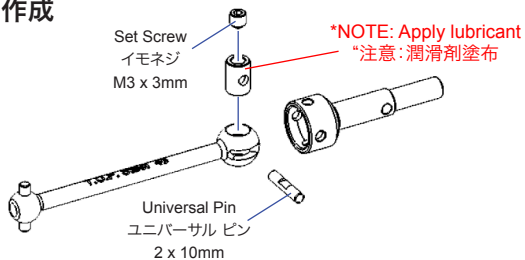
Collar  
カラー  
3 x 5.5 x 1.5mm

x 4 PA-CM0306BK

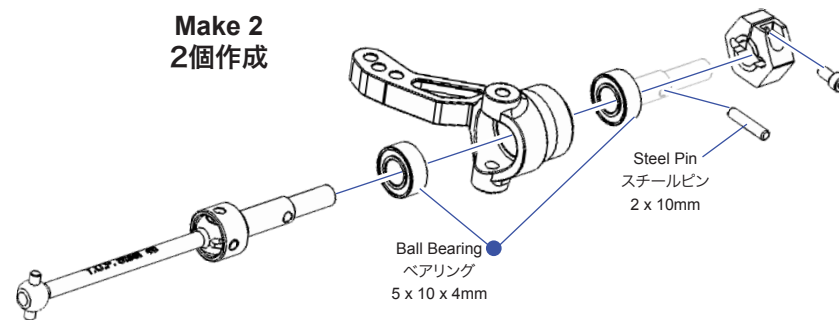
Countersunk Screw  
皿ビス  
M3 x 6mm

## FRONT SUSPENSION ASSEMBLY / フロントサスペンション組立て

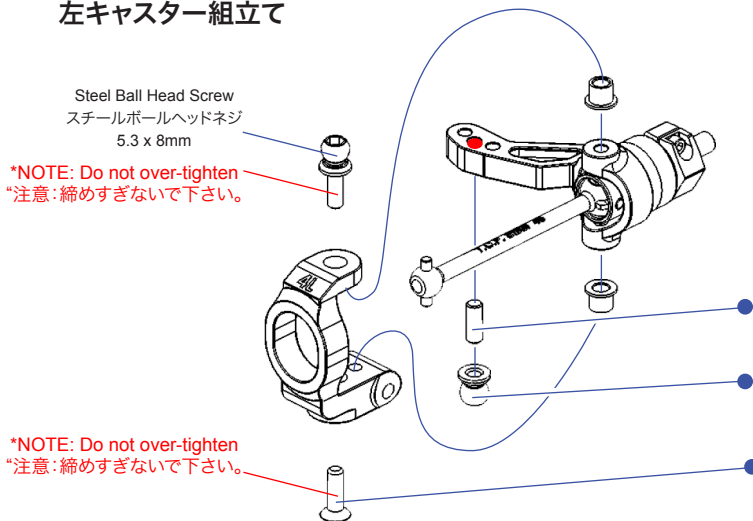
Make 2  
2個作成



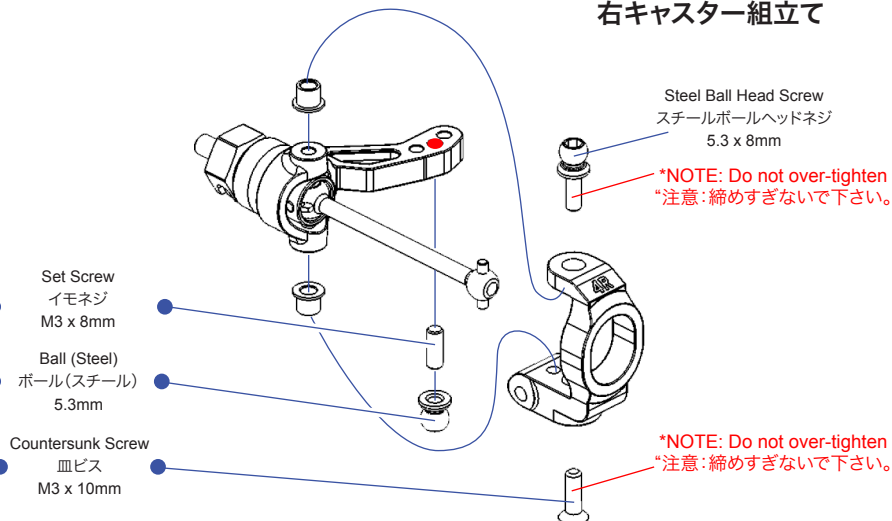
Make 2  
2個作成



Left Castor Assm.  
左キャスト組立て

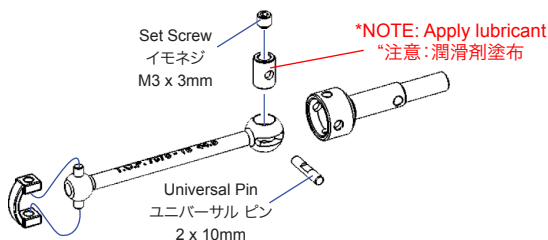


Right Castor Assm.  
右キャスト組立て

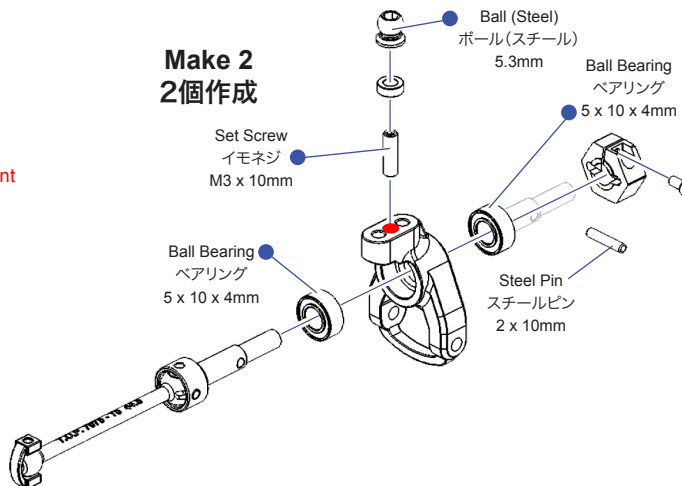


## REAR SUSPENSION ASSEMBLY / リアサスペンション組立て

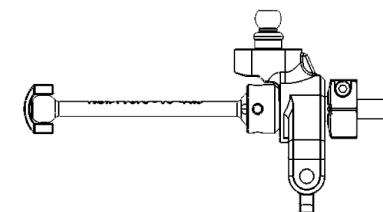
Make 2  
2個作成



Make 2  
2個作成



FINISHED  
完成



x 2 PO-SDT008

46mm Universal Bone  
46mm ユニバーサルボーン

x 2 PO-DT0011

Universal Pin  
ユニバーサルピン  
2 x 10mm

x 8 PA-SB1005

Ball Bearing  
ベアリング  
5 x 10 x 4mm

x 2 PA-SS0303BK

Set Screw  
イモネジ  
M3 x 3mm

x 2 PA-HBS003

5.3mm Ball (Steel)  
5.3mm ボール(スチール)

x 2 PA-SS0308BK

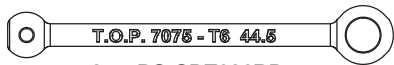
Set Screw イモネジ  
M3 x 8mm

x 2 PA-CM0310BK

Countersunk Screw 皿ビス  
M3 x 10mm

x 2 PA-HBS0508

Steel Ball Head Screw  
スチールボールヘッドネジ  
5.3 x 8mm



x 2 PO-SDT026RD

44.5mm Universal Bone  
44.5 mm ユニバーサルボーン

x 2 PA-SS0303BK

Set Screw  
イモネジ  
M3 x 3mm

x 2 PO-DT0011

Universal Pin  
ユニバーサルピン  
2 x 10mm

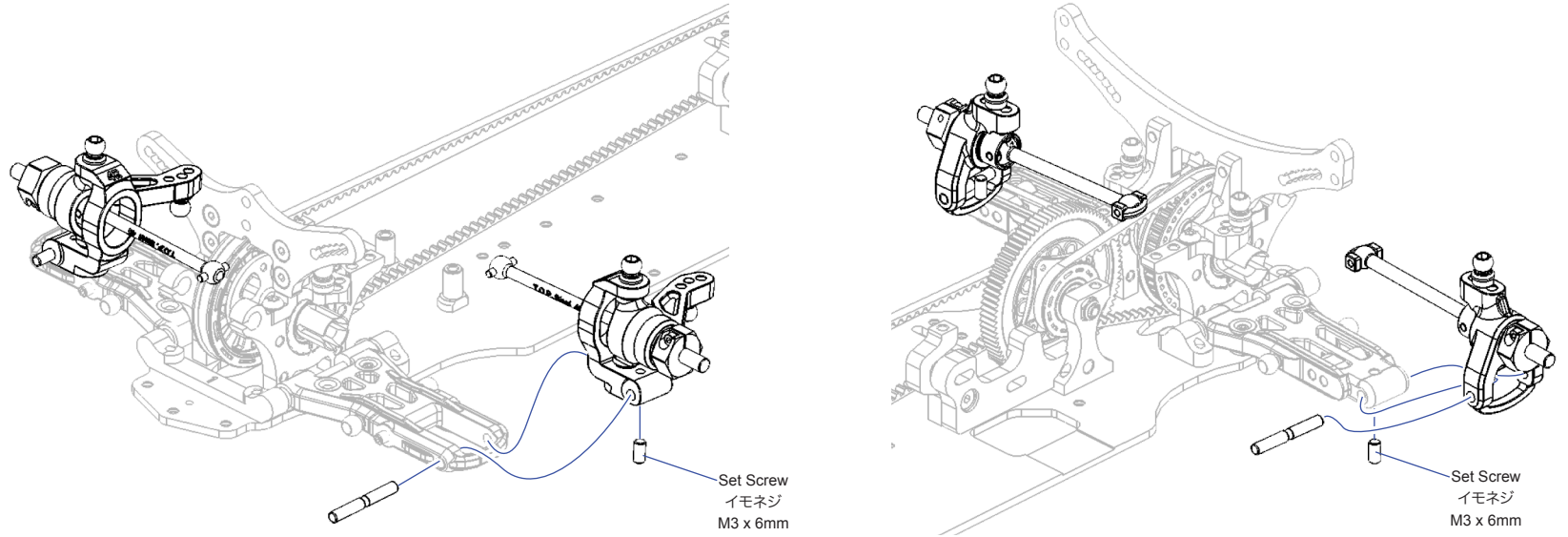
x 1 PA-SS0310BK

Set Screw イモネジ  
M3 x 10mm

## STERRING & LINKAGES / ステアリング / リンケージ

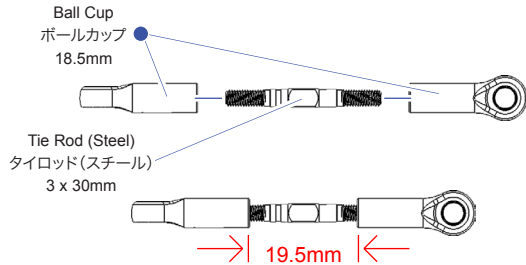
x 4 PA-SS0306BK

☐ Set Screw イモネジ  
M3 x 6mm

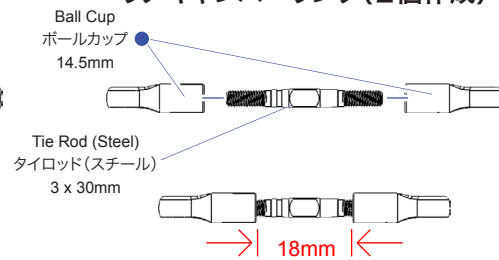


## STERRING & LINKAGES / ステアリング / リンケージ

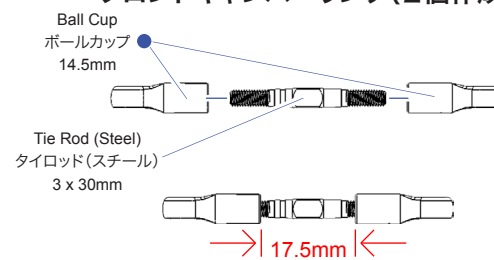
Steering Link (make 2)  
ステアリングリンク (2個作成)



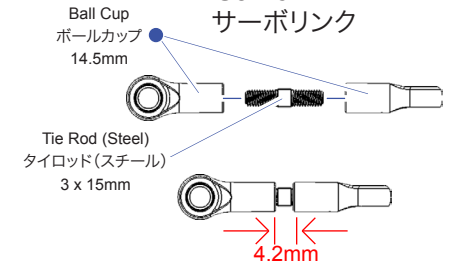
Rear Camber Link (make 2)  
リアキャンパーリンク (2個作成)



Front Camber Link (make 2)  
フロントキャンパーリンク (2個作成)



Servo Link  
サーボリンク



x 2 PA-CM0308BK

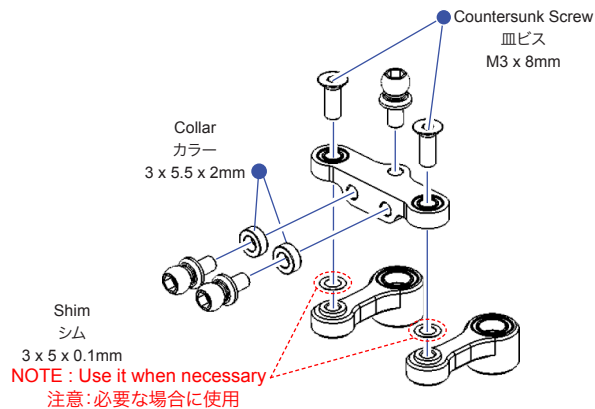
☐ Countersunk Screw 皿ビス  
M3 x 8mm

x 2 AW-S200RD

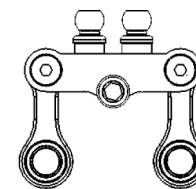
☐ Collar カラー  
3 x 5.5 x 2mm

x 2 PA-100305

☐ Shim シム  
3 x 5 x 0.1mm



FINISHED  
完成





# LINKAGES / リンケージ

x 11 PA-BM0306BK

Bottom Head Screw  
ボタンヘッドネジ  
M3 x 6mm

Front camber Link  
フロントキャンバーリンク

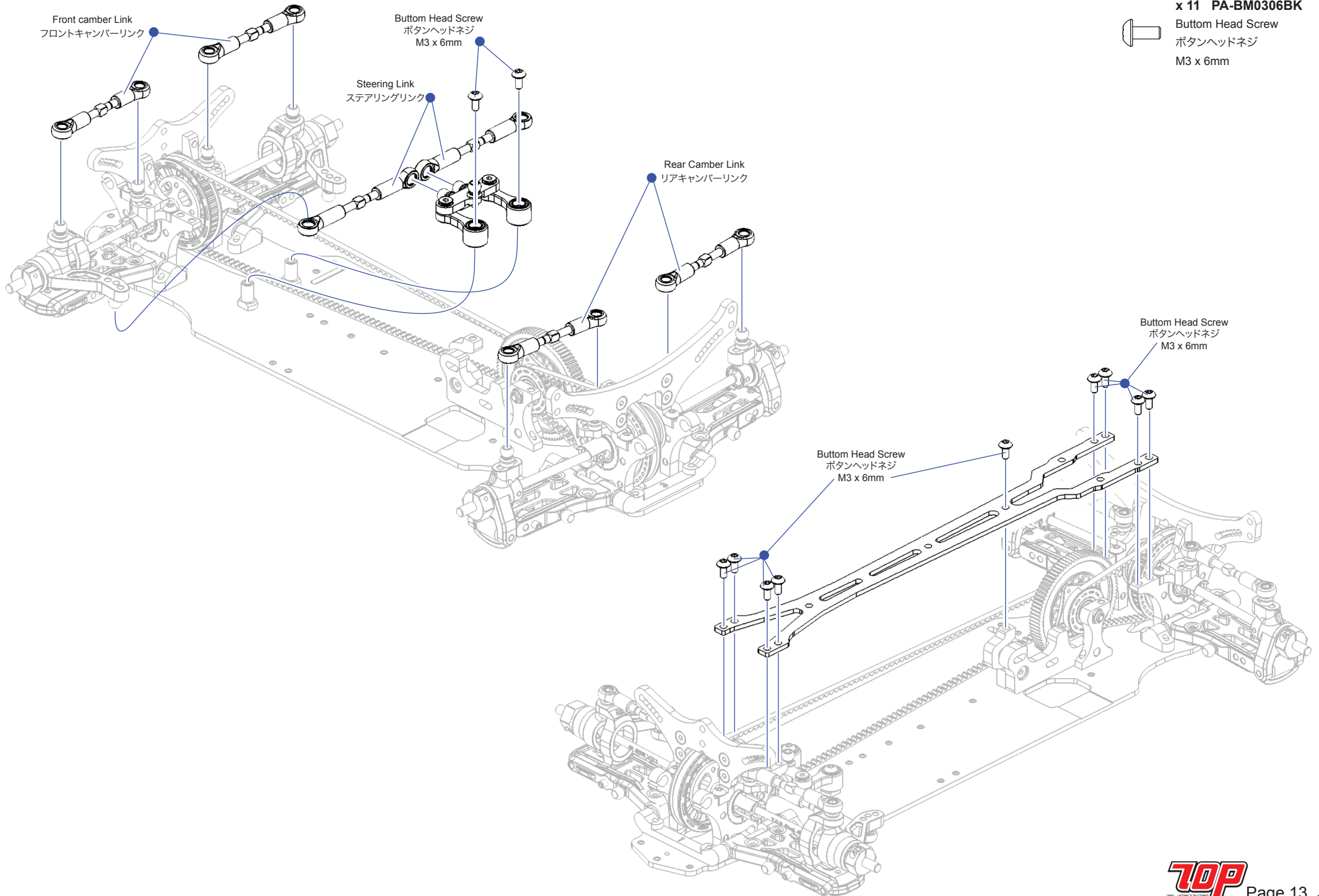
Bottom Head Screw  
ボタンヘッドネジ  
M3 x 6mm

Steering Link  
ステアリングリンク

Rear Camber Link  
リアキャンバーリンク

Bottom Head Screw  
ボタンヘッドネジ  
M3 x 6mm

Bottom Head Screw  
ボタンヘッドネジ  
M3 x 6mm



# STABILIZER BAR INSTALLATION/ スタビライザーバー取付け

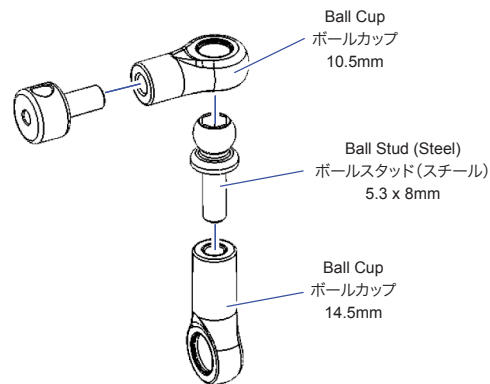
**x 4 PA-HBS0508**  
 Ball Stud (Steel)  
 ボールスタッド(スチール)  
 5.3 x 8mm

**x 8 PA-SS0303BK**  
 Collar カラー  
 M3 x 3mm

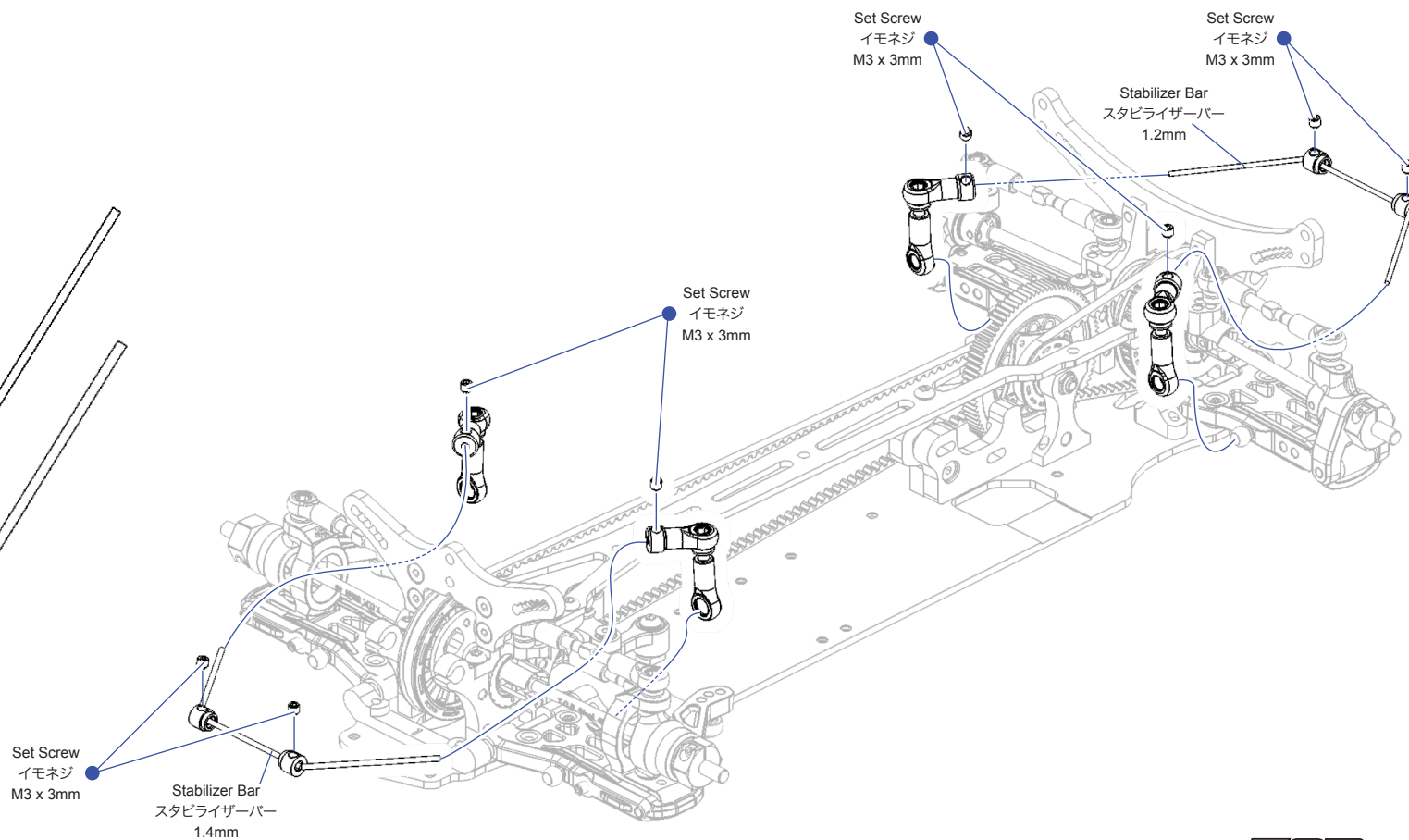
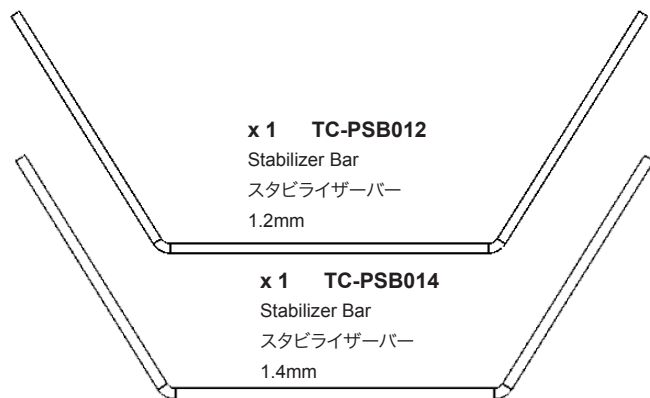
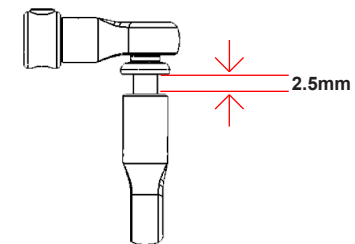
**x 4 TC-PMHS01**  
 Ball Cup ボールカップ  
 14.5mm

**x 4 TC-PMMS02**  
 Ball Cup ボールカップ  
 10.5mm

**Make 4  
 4個作成**

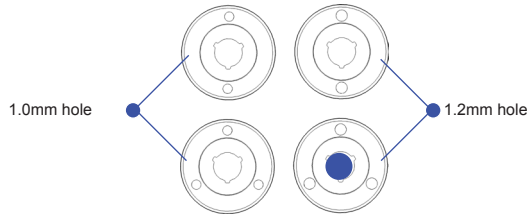


**FINISHED  
 完成**



# SHOCK ASSEMBLY (MAKE 4) / ショック組立て(4個作成)

Note: You could choose from a variety of shock piston to suit your needs.  
 注意: さまざまなショックピストンから必要に応じて選ぶ

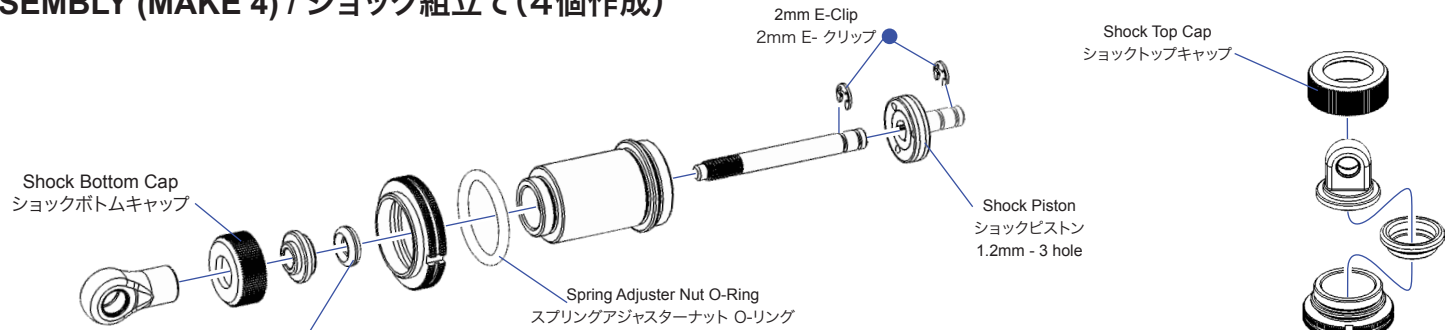


- x 4 TC-PSH101RD**  
Shock Bottom Cap  
ショックボトムキャップ
- x 4 TC-PSH101RD**  
Shock Top Cap  
ショックトップキャップ
- x 4 PP-010320**  
OIL MIXED O-RING FOR DAMPERS 30  
オイルミックスO-リング ダンパー30用
- x 4 TC-PSH101RD**  
Spring Adjuster Nut O-Ring  
スプリングアジャスターナット O-リング

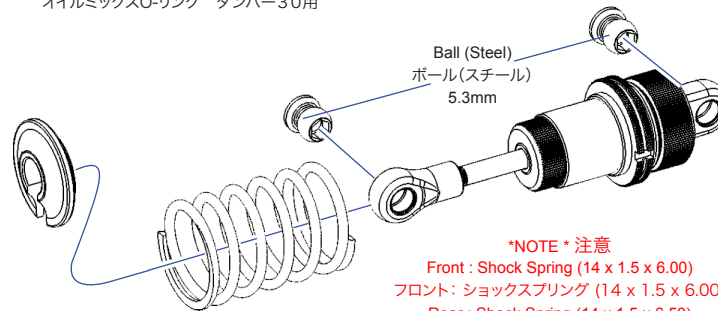
- x 4 TC-PMRS01**  
Shock Piston 1.2mm - 3 hole  
ショックピストン 1.2mm - 3 hole

- x 8 PA-ER0020**  
2mm E-Clip  
2mm E - クリップ

- x 4 PA-BM0306BK**  
Buttom Head Screw  
ボタンヘッドネジ  
M3 x 6mm

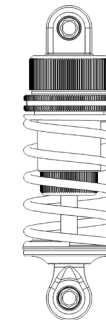


OIL MIXED O-RING FOR DAMPERS 30  
オイルミックスO-リング ダンパー30用

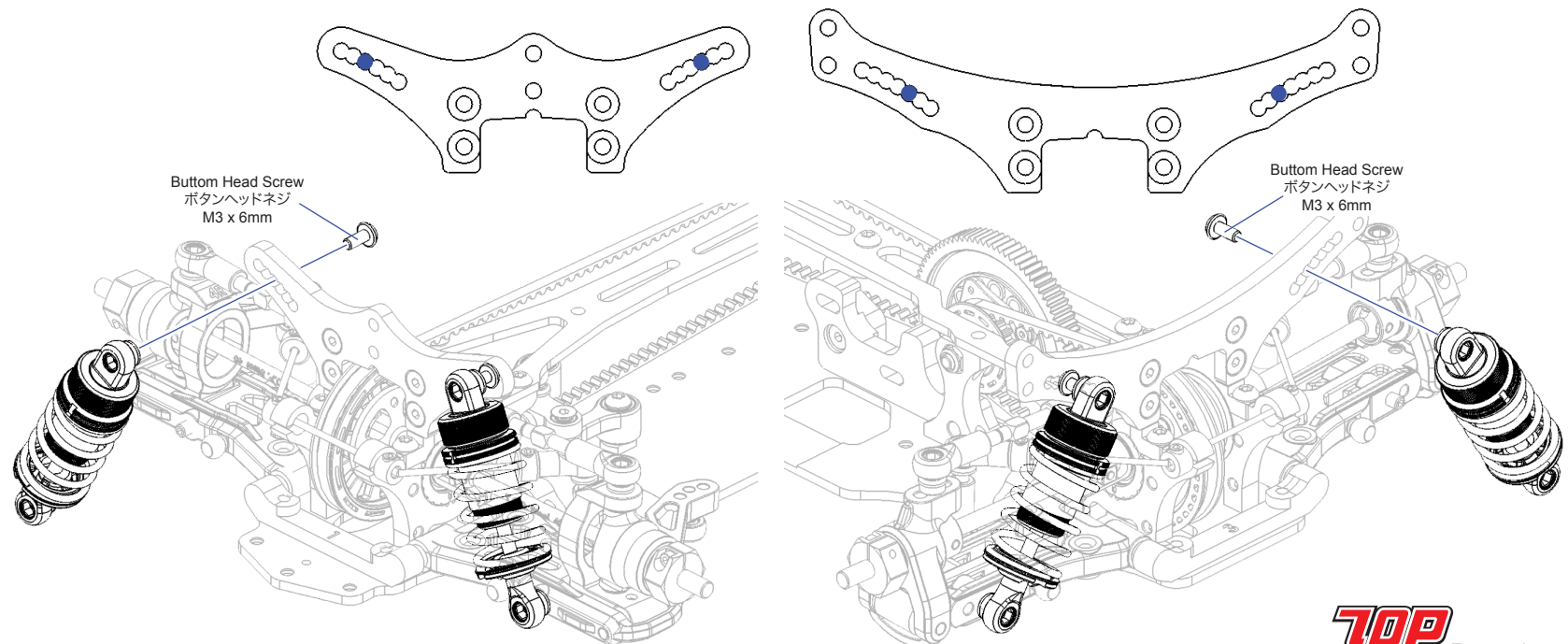


**\*NOTE \* 注意**  
 Front : Shock Spring (14 x 1.5 x 6.00)      Shock Oil / ショックオイル : 40wt.  
 フロント: ショックスプリング (14 x 1.5 x 6.00)  
 Rear : Shock Spring (14 x 1.5 x 6.50)      Shock Oil / ショックオイル: 35wt.  
 リア: ショックスプリング (14 x 1.5 x 6.50)

**FINISHED**  
完成

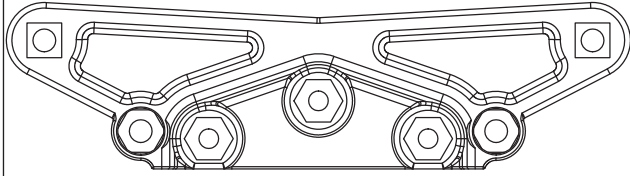


## SHOCK INSTALLATION / ショック取付け



# BUMPER & BODY POSTS / バンパー & ボディーポスト

**TC-PMQS01**  
Lower Bumper  
ローアーバンパー



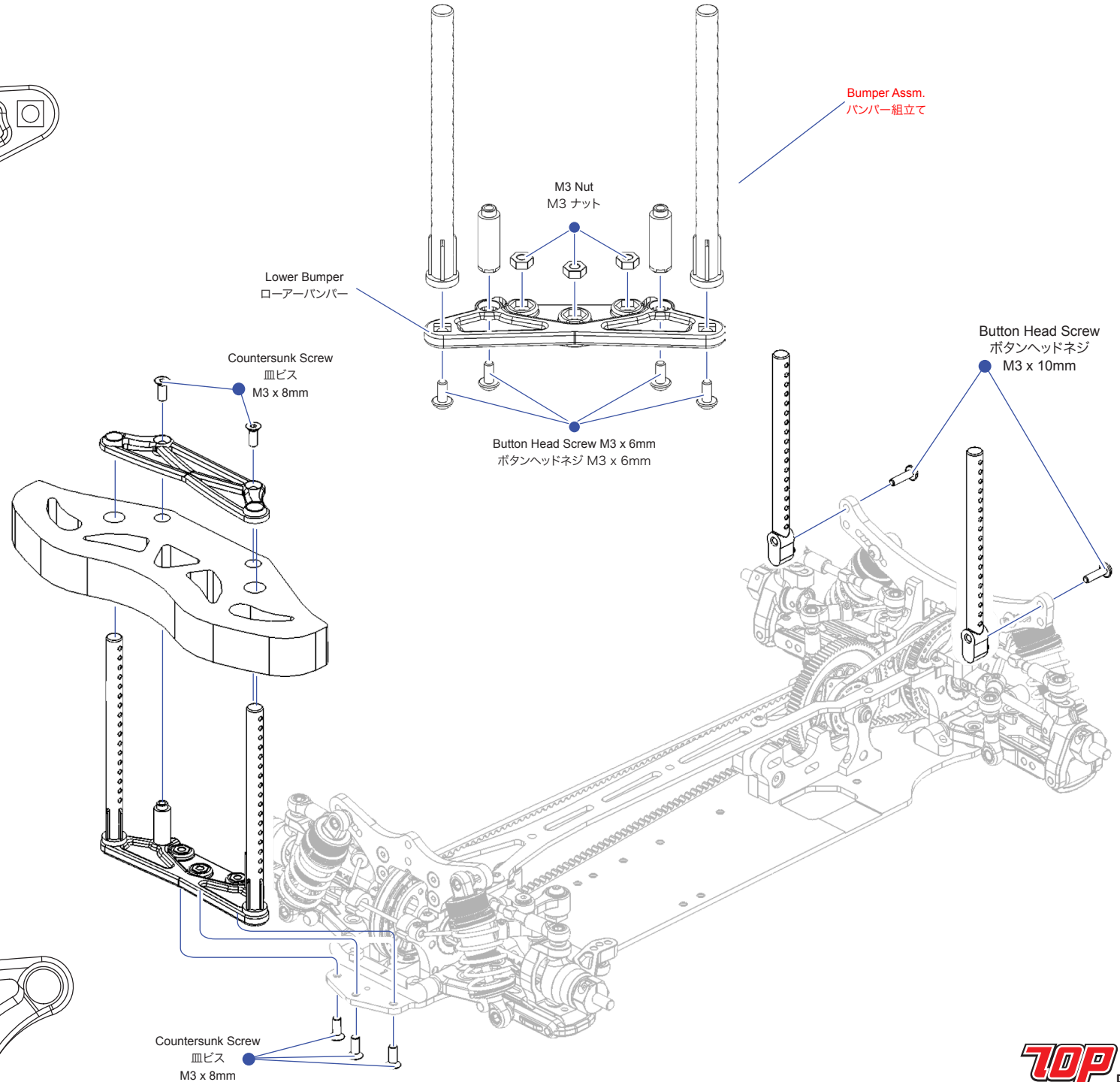
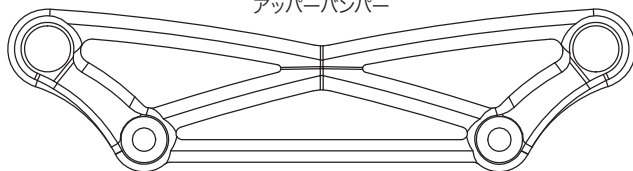
**PA-FN00M3**  
M3 Nut  
x 3 M3 ナット

**PA-BM0306BK**  
Button Head Screw  
ボタンヘッドネジ  
x 4 M3 x 6mm

**PA-BM0310BK**  
Button Head Screw  
ボタンヘッドネジ  
x 2 M3 x 10mm

**PA-CM0308BK**  
Countersunk Screw  
皿ビス  
x 5 M3 x 8mm

**TC-PMQS01**  
Upper Bumper  
アッパーバンパー





# SERVO INSTALLATION / サーボ取付け

x 1 **AW-M300RD**

Ultra Wide Collar  
ウルトラワイドカラー  
3 x 7 x 3.0mm

x 1 **PA-SS0310BK**

Set Screw  
イモネジ  
M3 x 10mm

x 3 **PA-SP0307**

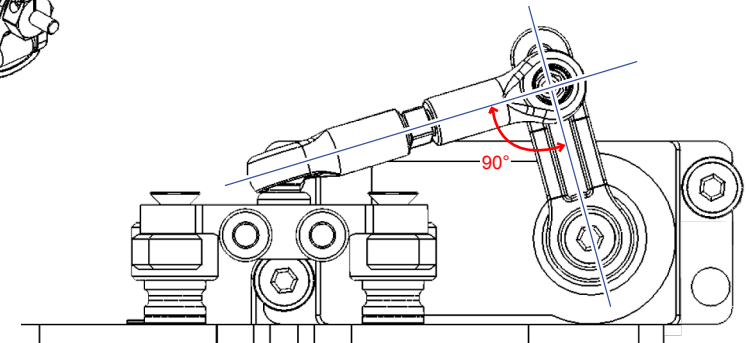
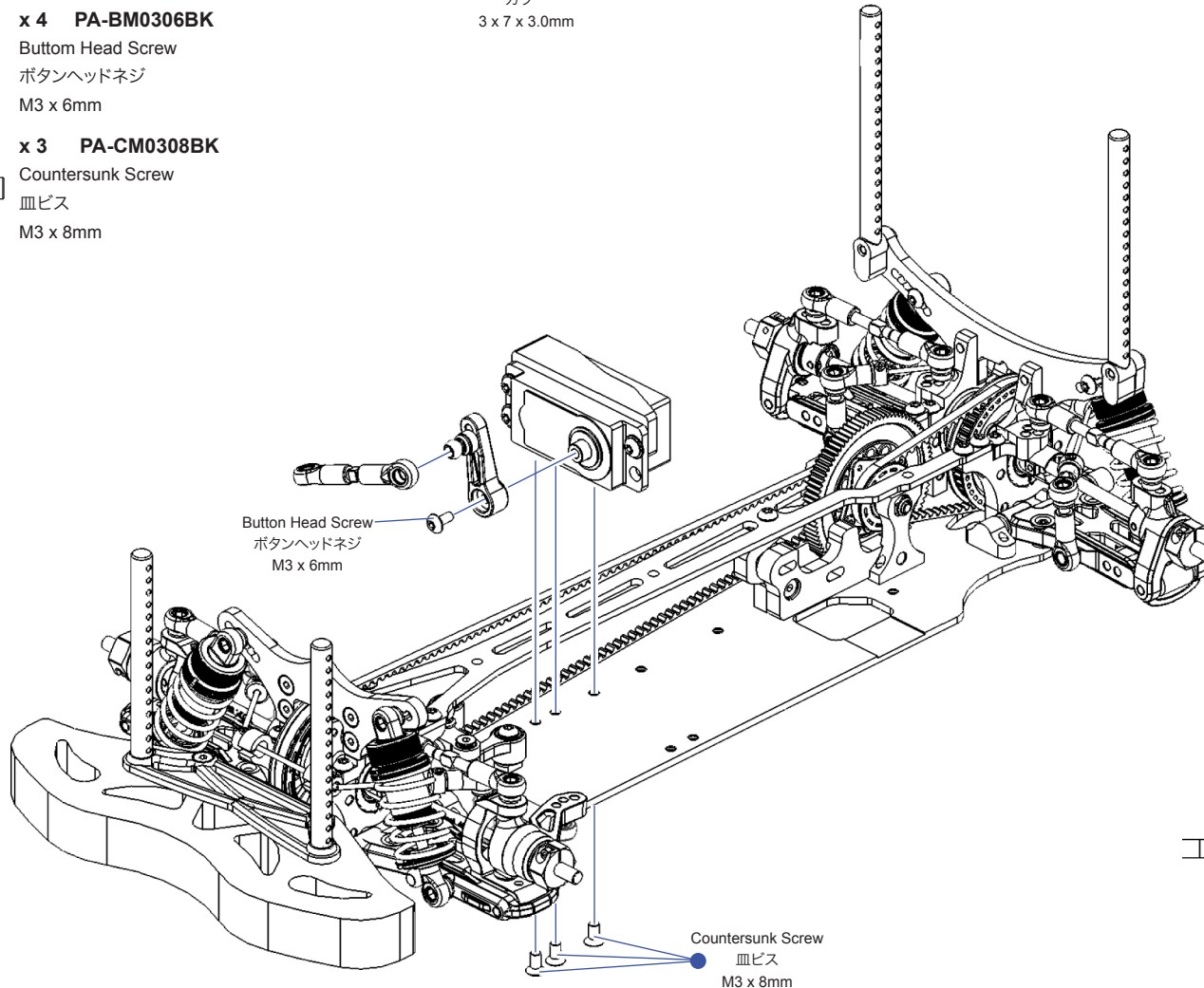
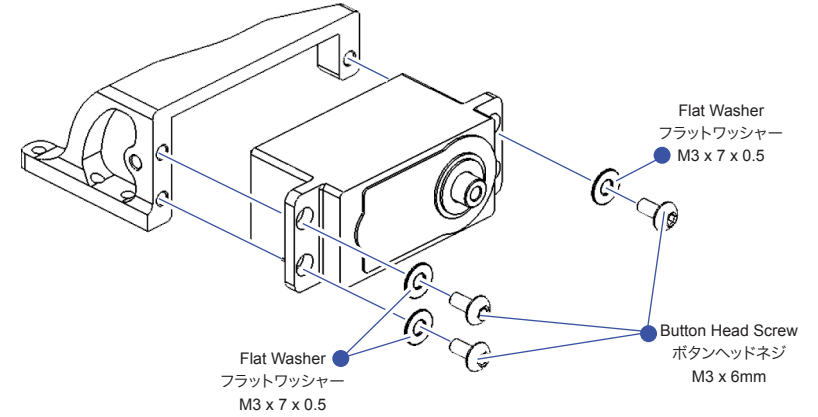
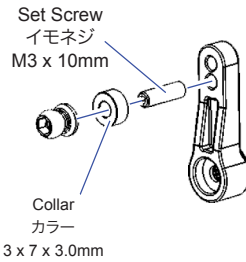
Flat Washer  
フラットワッシャー  
M3 x 7 x 0.5

x 4 **PA-BM0306BK**

Button Head Screw  
ボタンヘッドネジ  
M3 x 6mm

x 3 **PA-CM0308BK**





Countersunk Screw  
皿ビス  
M3 x 8mm

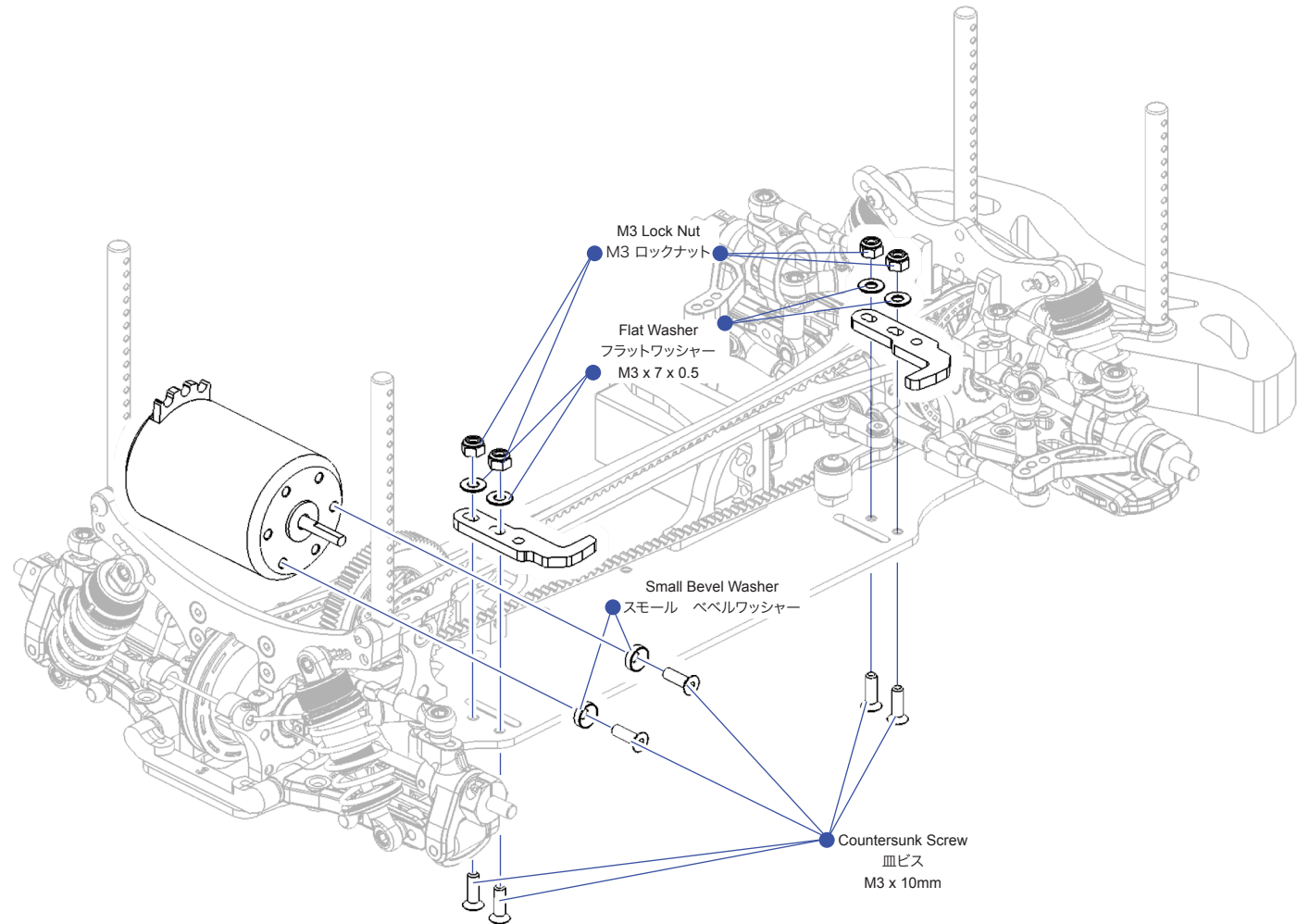


\*NOTE: Connect the servo to the radio and adjust the center position, then install the arm according to the figure.

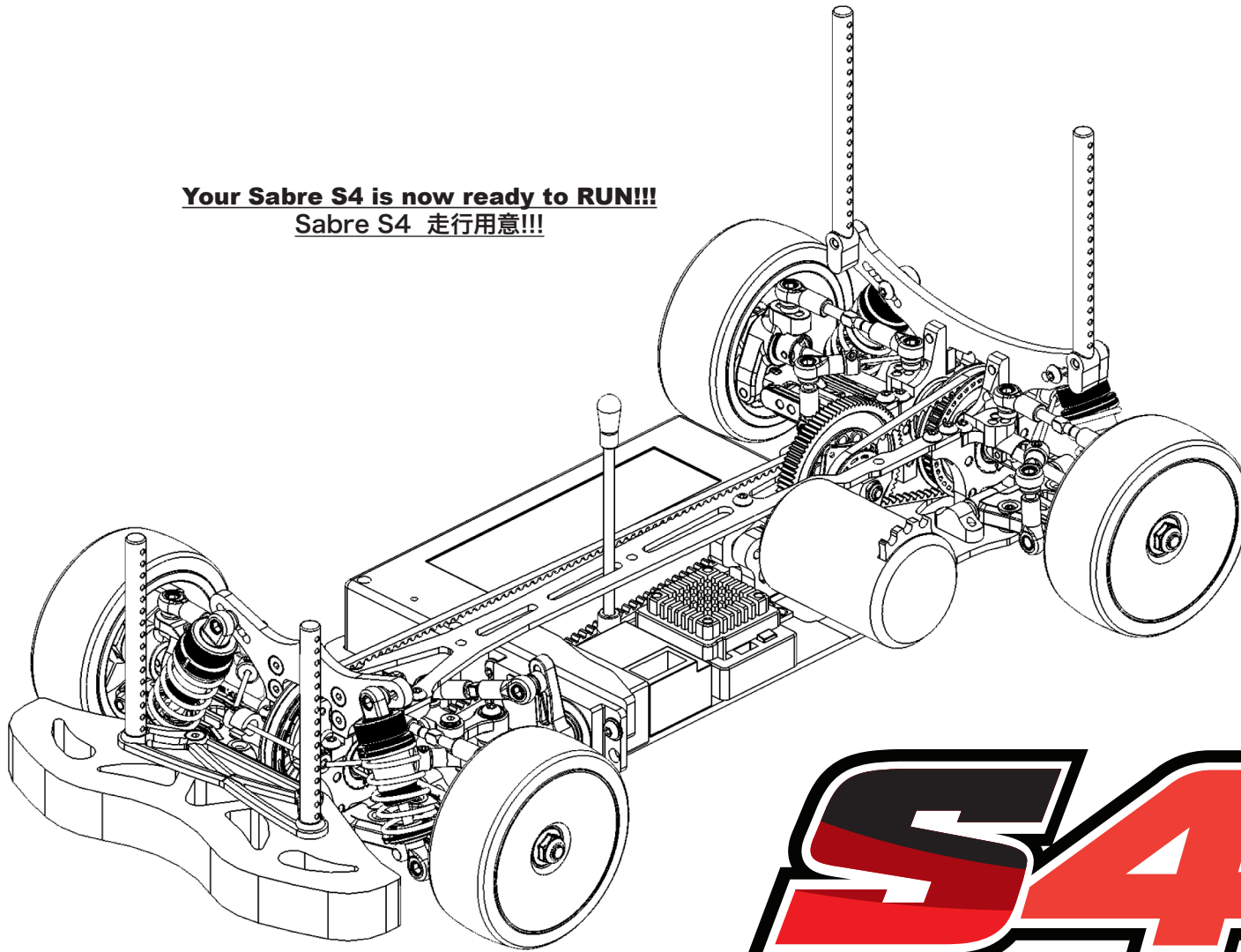
\*注意：サーボを接続、センター位置を調整、図のようにアーム取付け

# MOTOR & BATTERY GUIDE INSTALLATION / モーター & バッテリーガイド取付け

-  **x 6 PA-CM0310BK**  
Countersunk Screw  
皿ビス  
M3 x 10mm
-  **x 2 AW-BW31RD**  
Small Bevel Washer  
スモール ベベルワッシャー
-  **x 4 PA-SP0307**  
Flat Washer フラットワッシャー  
M3 x 7 x 0.5
-  **x 1 PA-LN00M3**  
M3 Steel Nylon Lock Nut  
M3 スチールナイロンロックナット



**Your Sabre S4 is now ready to RUN!!!**  
**Sabre S4 走行用意!!!**

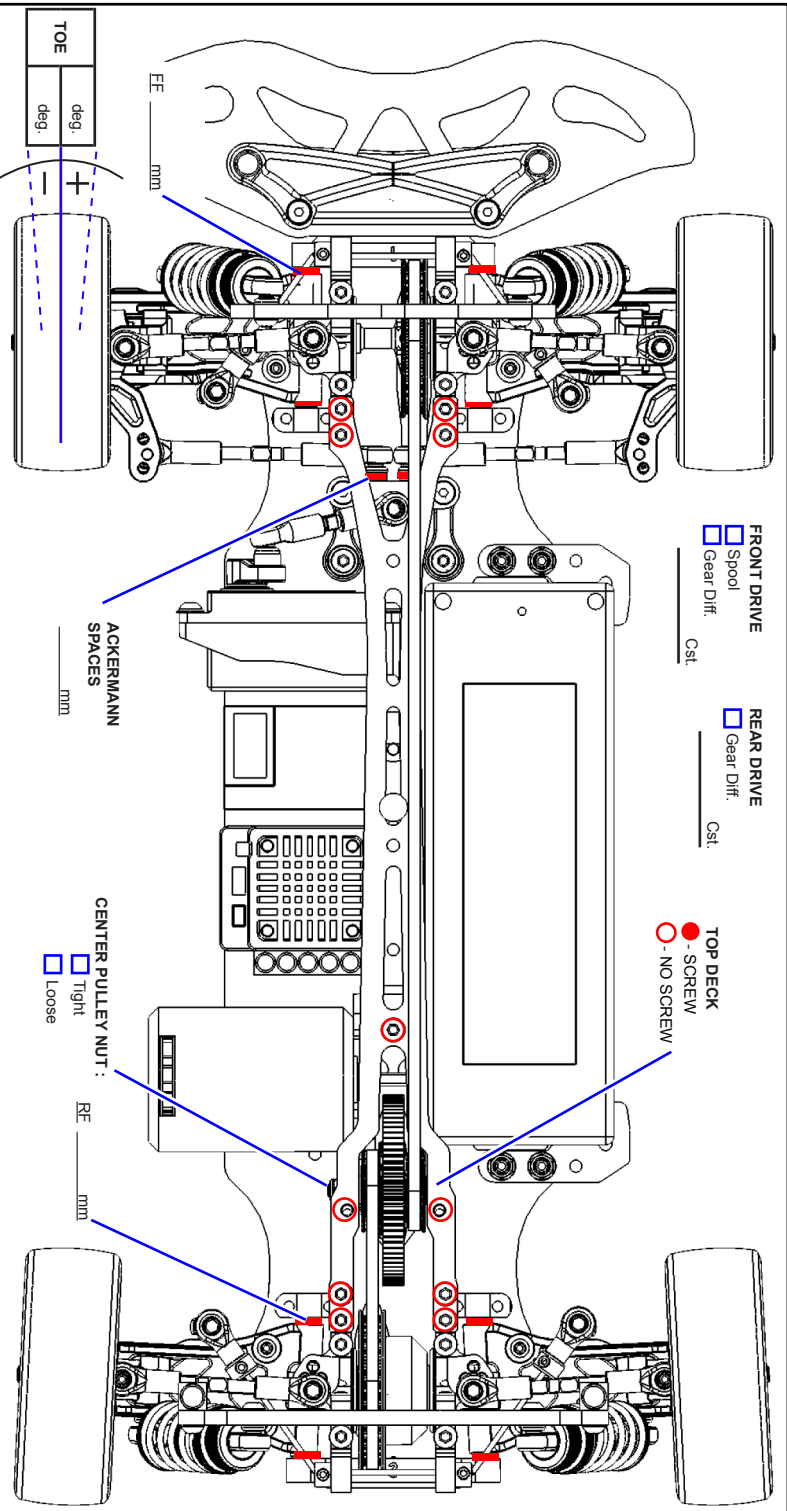


**S4**

名前: \_\_\_\_\_  
 国籍: \_\_\_\_\_  
 Country: \_\_\_\_\_

日付: \_\_\_\_\_  
 Date: \_\_\_\_\_  
 条件: \_\_\_\_\_  
 Condition: \_\_\_\_\_

トラック: \_\_\_\_\_  
 温度: \_\_\_\_\_  
 Temperature: \_\_\_\_\_

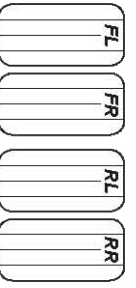


FRONT MEASUREMENTS		FRONT SHOCKS	
RIDE HEIGHT	mm	OIL WEIGHT	wt / cst
CAMBER ANGLE	deg	<input type="checkbox"/> Opt. <input type="checkbox"/> 1.0mm	<input type="checkbox"/> 2hole
ROLL BAR	mm	<input type="checkbox"/> Std. <input type="checkbox"/> 1.2mm	<input type="checkbox"/> 3hole
DOG BONE		BLADDER	
NOTES:		SPRING	
		REBOUND	%

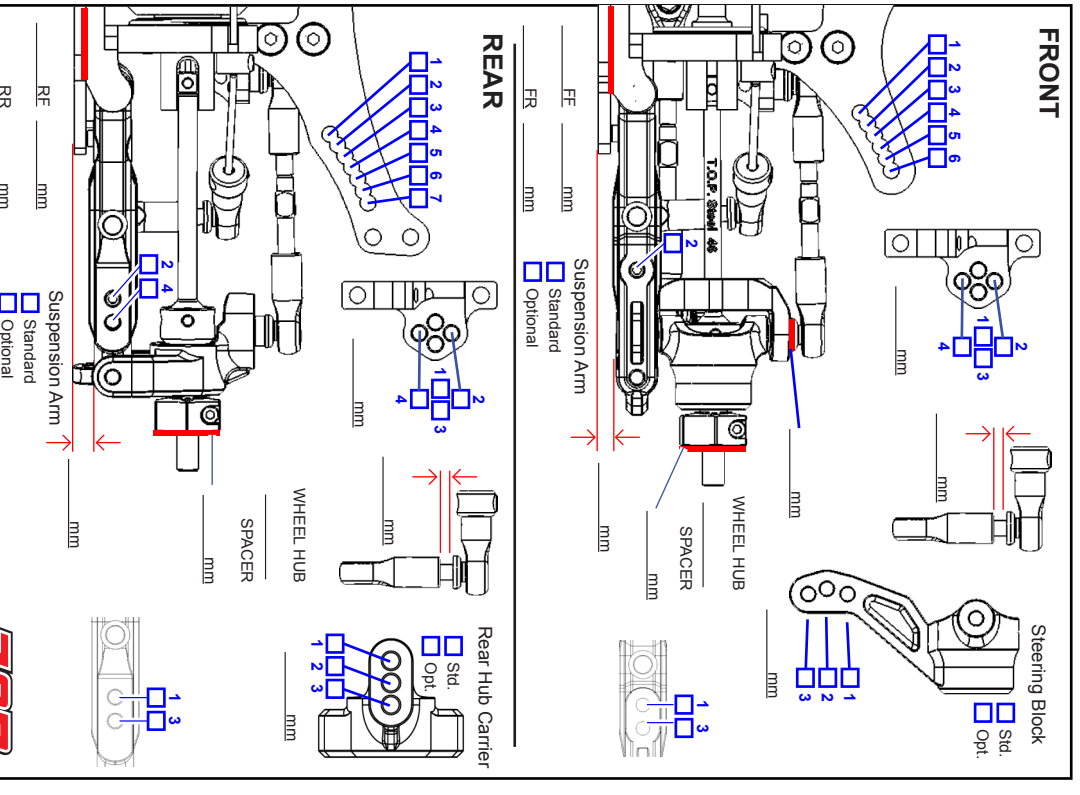
REAR MEASUREMENTS		REAR SHOCKS	
RIDE HEIGHT	mm	OIL WEIGHT	wt / cst
CAMBER ANGLE	deg	<input type="checkbox"/> Opt. <input type="checkbox"/> 1.0mm	<input type="checkbox"/> 2hole
ROLL BAR	mm	<input type="checkbox"/> Std. <input type="checkbox"/> 1.2mm	<input type="checkbox"/> 3hole
DOG BONE		BLADDER	
NOTES:		SPRING	
		REBOUND	%

MOTOR	
PINION GEAR	
SPUR GEAR	
BATTERY	
BODY SHELLS	
WING	
ESC SETTING	

BRAND	FRONT	REAR
COMPOUND		
INSERT		
WHEEL		
TIRE TREATMENT		



NOTES:

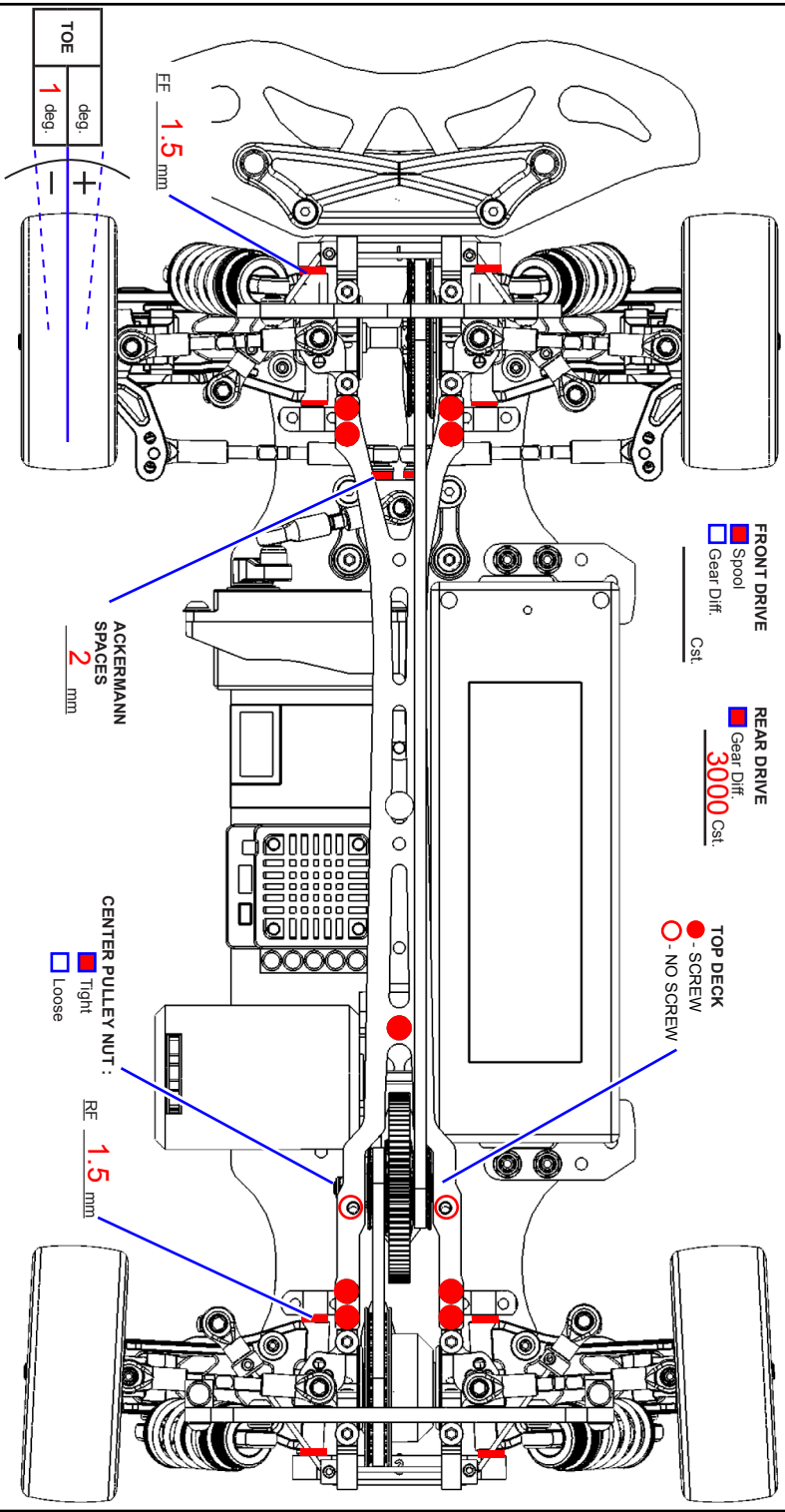




名前: \_\_\_\_\_  
 国籍: \_\_\_\_\_  
 Country: \_\_\_\_\_

日付: \_\_\_\_\_  
 Date: \_\_\_\_\_  
 条件: \_\_\_\_\_  
 Condition: \_\_\_\_\_

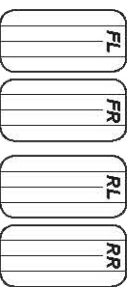
トラック: \_\_\_\_\_  
 Track: \_\_\_\_\_  
 温度: \_\_\_\_\_  
 Temperature: \_\_\_\_\_



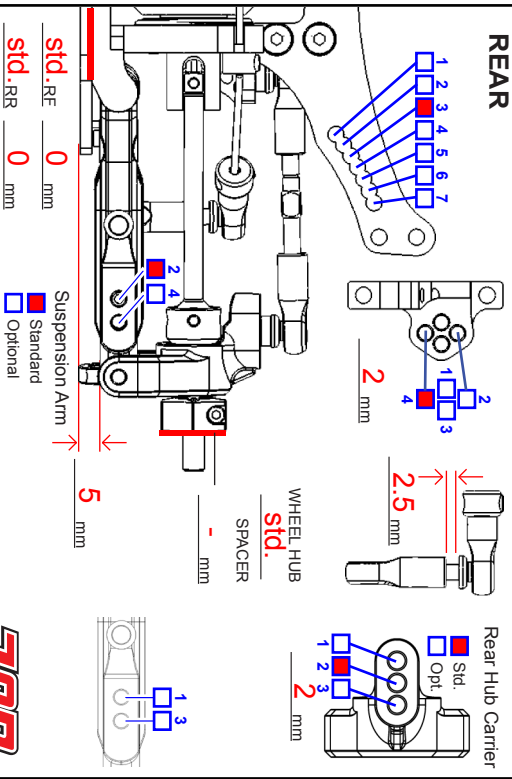
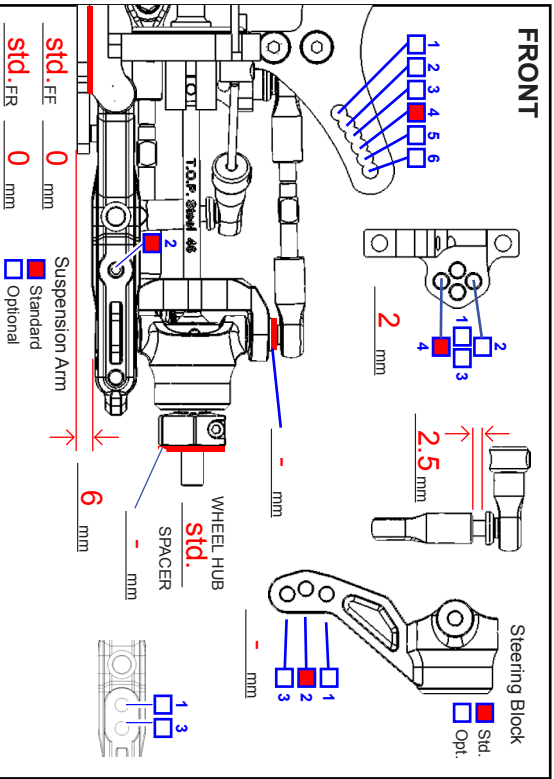
FRONT MEASUREMENTS		FRONT SHOCKS	
RISE HEIGHT	5 mm	OIL WEIGHT	40 wt / <del>cast</del>
CAMBER ANGLE	1.5 deg	<input type="checkbox"/> Opt. <input type="checkbox"/> 1.0mm	<input type="checkbox"/> 2hole
ROLL BAR	1.4 mm	<input checked="" type="checkbox"/> Std. <input type="checkbox"/> 1.2mm	<input checked="" type="checkbox"/> 3hole
DOG BONE	std.	BLADDER	std.
NOTES:		SPRING	344
		REBOUND	50 %

REAR MEASUREMENTS		REAR SHOCKS	
RISE HEIGHT	5.5 mm	OIL WEIGHT	35 wt / <del>cast</del>
CAMBER ANGLE	2 deg	<input type="checkbox"/> Opt. <input type="checkbox"/> 1.0mm	<input type="checkbox"/> 2hole
ROLL BAR	1.2 mm	<input checked="" type="checkbox"/> Std. <input type="checkbox"/> 1.2mm	<input checked="" type="checkbox"/> 3hole
DOG BONE	std.	BLADDER	std.
NOTES:		SPRING	306
		REBOUND	50 %

MOTOR		FRONT		REAR	
PINION GEAR		BRAND			
SPUR GEAR		COMPOUND			
BATTERY		INSERT			
BODY SHELLS		WHEEL			
WING		TIRE TREATMENT			
ESC SETTING					



**NOTES:**



# OPTIONAL PARTS LIST / オプションパーツリスト

## Chassis / シャーシ

Foam Bumper - Light Weight	<b>TC-PCH20L</b>	シリーズ フォームバンパー (軽量)
Optional Steering Post Mount Plate 1.5 & 2.5mm (each 1pc)	<b>PO-PXCHC004</b>	オプション ステアリングポストマウントプレート
Battery Mount Tape - Black	<b>PA-BMT01BK</b>	バッテリーマウントテープ- 黒
Battery Mount Tape - Red	<b>PA-BMT01RD</b>	バッテリーマウントテープ- 赤
Graphite Bumper Upper Plate Set	<b>PO-PCH019</b>	グラファイトバンパーアッパープレートセット

## Drive Train / ドライブトレイン

Steel Gear Diff. Outdrive (2pcs)	<b>PO-DT0019</b>	スチールギアデフ アウトドライブ (2個)
Low Friction Belt Front	<b>PO-PDT002</b>	ローフリクション ベルト フロント
Alloy 20T Center Pulley Set	<b>PO-DT0011RD</b>	アロイ 20Tセンタープーリーセット
Derlin Spool Cup (2pcs)	<b>PO-SDT022</b>	デルリンスプールカップ (2個) Mico Pro Photon スプールセット用

## Drive Shaft / ドライブシャフト

Double-Joint Universal Set (1pair)	<b>PO-SDT035</b>	ダブルジョイント ユニバーサル (1pair)
Double-Joint Dog Bone (1pc)	<b>PO-SDT029</b>	3
Double-Joint Axle (1pc)	<b>PO-SDT030</b>	
Double-Joint Holder (1pc)	<b>PO-SDT031</b>	
Double-Joint Insert Set (each 2pcs)	<b>PO-SDT037</b>	
Steel Bearing 5 x 10 x 3mm (2pcs)	<b>PA-SB1005T</b>	
Universal Pin for Axle Pin Holder (8pcs)	<b>PO-DT0016</b>	ユニバーサルピン アクスルピンホルダー用(8個)
Clamp Type 6.2mm Hex wheel Adapter Set - Red (4pcs)	<b>PO-DT1006RD</b>	クランプタイプ 6.2mm 六角ホイールアダプターセット - 赤 (4個)
Al. Axle Pin Holder - Light Blue (each 4pcs)	<b>PO-DT1007LB</b>	Al. アクスルピンホルダー - ライトブルー (各4個)
Al. Axle Pin Holder - Red (each 4pcs)	<b>PO-DT1007RD</b>	Al. アクスルピンホルダー - 赤 (各4個)
Al. Axle Pin Holder (Titanium)(each 4pcs)	<b>PO-DT1007TI</b>	Al.アクスルピンホルダー (チタン色)(各4個)
Clamp Type 4.5mm Hex wheel Adapter Set - Red (4pcs)	<b>PO-DT1008RD</b>	クランプタイプ 4.5mm 六角ホイールアダプターセット- (4個)
Aluminum Universal Bone 46mm (1pc)	<b>PO-SDT009RD</b>	ユニバーサルボーン 46 mm
Aluminum Universal Shaft Set 46mm (2sets)	<b>PO-SDT021RD</b>	アルミニウムユニバーサルボーン46mm - 赤 (1個)
Aluminum Universal Bone 43mm - Red (1pc)	<b>PO-SDT025RD</b>	アルミニウムユニバーサルボーン43mm - 赤 (1個)
Steel Universal Bone 44.5mm (1pc)	<b>PO-SDT028</b>	スチールユニバーサルボーン 44.5mm (1個)

## Ball Bearing / ボールベアリング

Ceramic Ball Bearing 5x10x4mm	<b>PO-CB1005</b>	セラミックボールベアリング5x10x4mm
Ceramic Ball Bearing 15x10x4mm	<b>PO-CB1510</b>	セラミックボールベアリング15x10x4mm
Ceramic Ball Bearing Set for T.O.P. Photon (14pcs)	<b>PO-CBST04</b>	セラミックボールベアリングセット T.O.P. Photon (14個)用

## Suspension / サスペンション

Castor Block - 6 Ver.2 (1pair)	<b>TC-MABS02</b>	キャスターブロック - 6 Ver.2 (1ペア)
Light Weight CF Suspension Arms F & R (each 1pc)	<b>PO-PMZS01</b>	軽量 CF サスペンションアーム F & R (各1個)
Height Spacer Set 0.5 & 1.0mm Red	<b>PO-SSU010RD</b>	ハイトスペーサーセット 0.5 & 1.0mm 赤
Suspension Mount 1.0 deg. Red	<b>PO-SSU009RD</b>	サスペンションマウント1.0 赤
Suspension Mount 1.5 deg. Red	<b>PO-SSU001RD</b>	サスペンションマウント1.5 赤
Suspension Mount 2.0 deg. Red	<b>PO-SSU002RD</b>	サスペンションマウント2.0 赤
Wide Height Spacer Set 0.5 & 1.0mm Red (each 4pcs)	<b>PO-SSU004RD</b>	ワイドハイトスペーサーセット 0.5 & 1.0mm 赤 (各 4個)
Suspension Mount Separate +/-0.5 (1pair)	<b>PO-SSU016RD</b>	
Aluminium Steering Block Ver.2 (2pcs)	<b>PO-PSU010RD</b>	アルミステアリングブロック Ver.2 (2個)
Aluminium Rear Hub Ver.2 (2pcs)	<b>PO-PSU011RD</b>	オプション アロイリアハブ

## Shock Absorber / ショックアブソーバー

Alloy Shock Spring Holder Ver.2 (4pcs)	<b>PO-PSH009RD</b>	オプション アロイショックスプリングホルダー Ver.2
Optional Shock Piston 1.0 x 2 Holes (4pcs)	<b>PO-PSH102</b>	オプションショックピストン1.0 x 2 Holes (4個)
Optional Shock Piston 1.0 x 3 Holes (4pcs)	<b>PO-PSH103</b>	オプションショックピストン 1.0 x 3 Holes (4個)
Optional Shock Piston 1.2 x 2 Holes (4pcs)	<b>PO-PSH122</b>	オプションショックピストン 1.2 x 2 Holes (4個)
Optional Shock Piston 1.2 x 3 Holes (4pcs)	<b>PO-PSH123</b>	オプションショックピストン1.2 x 3 Holes (4個)
Titanium Coated Shock Shaft (2pcs)	<b>PO-PSHT07</b>	チタンコートショックシャフト (2個)
Oil Mixed O-Ring for Dampers 40° (10pcs)	<b>PP-010321</b>	オイルミックス O-リングダンプ 40°用 (10個)

## Stabilizer / スタビライザー

Stabilizer Bar Set 1.1, 1.3 & 1.5 (White) (each 1pc)	<b>PO-PSB101WH</b>	スタビライザーバーセット 1.1, 1.3 & 1.5 (白) (各1個)
1.0mm Stabilizer Bar (2pcs)	<b>TC-PSB010</b>	1.0mm スタビライザーバー (2個)
1.6mm Stabilizer Bar (2pcs)	<b>TC-PSB016</b>	1.6mm スタビライザーバー (2個)

## Linkage / リンケージ

5.3mm Alum. Ball - Red (5pcs)	<b>PO-HBS003RD</b>	5.3mm アルミボール - 赤 (5個)
30mm Aluminum Tie Rod Red (2pcs)	<b>PO-PSU004RD</b>	30mm アルミタイロッド赤(2個)
15mm Al. Tie Rod Red (2pcs)	<b>PO-SLK3015RD</b>	15mm アルミタイロッド赤 (2個)
15mm Al. Tie Rod Red (2pcs)	<b>PA-HBS0510</b>	5.3 x 10mm ボールスタッド (5個)
Aluminum Tie Rod Set Red (7pcs)	<b>PO-PXSU003RD</b>	アルミタイロッドセット赤 (7個)

## Shock Spring / ショックスプリング

Gamma Shock Spring (14 x 1.5 x 5.50) 393gf/mm, 22.0lb/in	<b>PS-TR15550</b>	Gamma Shock Spring (14 x 1.5 x 5.50) 393gf/mm, 22.0lb/in
Gamma Shock Spring (14 x 1.5 x 5.75) 367gf/mm, 20.5lb/in	<b>PS-TR15575</b>	Gamma Shock Spring (14 x 1.5 x 5.75) 367gf/mm, 20.5lb/in
Gamma Shock Spring (14 x 1.5 x 6.25) 324gf/mm, 18.1lb/in	<b>PS-TR15625</b>	Gamma Shock Spring (14 x 1.5 x 6.25) 324gf/mm, 18.1lb/in
Gamma Shock Spring (14 x 1.5 x 6.75) 289gf/mm, 16.2lb/in	<b>PS-TR15675</b>	Gamma Shock Spring (14 x 1.5 x 6.75) 289gf/mm, 16.2lb/in
Gamma Shock Spring (14 x 1.5 x 7.00) 274gf/mm, 15.3lb/in	<b>PS-TR15700</b>	Gamma Shock Spring (14 x 1.5 x 7.00) 274gf/mm, 15.3lb/in
Gamma Shock Spring (14 x 1.5 x 7.25) 260gf/mm, 14.6lb/in	<b>PS-TR15725</b>	Gamma Shock Spring (14 x 1.5 x 7.25) 260gf/mm, 14.6lb/in
Gamma Shock Spring (14 x 1.5 x 7.50) 248gf/mm, 13.9lb/in	<b>PS-TR15750</b>	Gamma Shock Spring (14 x 1.5 x 7.50) 248gf/mm, 13.9lb/in
Alpha Shock Spring (13 x 1.7 x 6.25) 626gf/mm, 35.0lb/in	<b>PS-TF17625</b>	Alpha Shock Spring (13 x 1.7 x 6.25) 626gf/mm, 35.0lb/in
Alpha Shock Spring (13 x 1.7 x 6.50) 591gf/mm, 33.1lb/in	<b>PS-TF17650</b>	Alpha Shock Spring (13 x 1.7 x 6.50) 591gf/mm, 33.1lb/in
Alpha Shock Spring (13 x 1.7 x 6.75) 560gf/mm, 31.3lb/in	<b>PS-TF17675</b>	Alpha Shock Spring (13 x 1.7 x 6.75) 560gf/mm, 31.3lb/in
Alpha Shock Spring (13 x 1.7 x 7.00) 532gf/mm, 29.8lb/in	<b>PS-TF17700</b>	Alpha Shock Spring (13 x 1.7 x 7.00) 532gf/mm, 29.8lb/in
Alpha Shock Spring (13 x 1.7 x 7.25) 507gf/mm, 28.3lb/in	<b>PS-TF17725</b>	Alpha Shock Spring (13 x 1.7 x 7.25) 507gf/mm, 28.3lb/in
Beta Shock Spring (13 x 1.4 x 5.75) 347gf/mm, 19.4lb/in	<b>PS-TF14575</b>	Beta Shock Spring (13 x 1.4 x 5.75) 347gf/mm, 19.4lb/in
Beta Shock Spring (13 x 1.4 x 6.00) 325gf/mm, 18.2lb/in	<b>PS-TF14600</b>	Beta Shock Spring (13 x 1.4 x 6.00) 325gf/mm, 18.2lb/in
Beta Shock Spring (13 x 1.4 x 6.25) 306gf/mm, 17.1lb/in	<b>PS-TF14625</b>	Beta Shock Spring (13 x 1.4 x 6.25) 306gf/mm, 17.1lb/in
Beta Shock Spring (13 x 1.4 x 6.50) 294gf/mm, 16.2lb/in	<b>PS-TF14650</b>	Beta Shock Spring (13 x 1.4 x 6.50) 294gf/mm, 16.2lb/in
Beta Shock Spring (13 x 1.4 x 6.75) 274gf/mm, 15.3lb/in	<b>PS-TF14675</b>	Beta Shock Spring (13 x 1.4 x 6.75) 274gf/mm, 15.3lb/in

## Accessories / アクセサリー

Middle Size Sevro Savers	<b>SS-KM01BK</b>	ミドルサイズサーボセーバー
Belt Tensioner Set - Red	<b>PA-BT1005RD</b>	ベルトテンショナーセット - 赤
Aluminum Flat Nut M3 Red (5pcs)	<b>AW-FN03RD</b>	アルミフラットナット M3 赤 (5個)
M4 Alum.Serrated Wheel Nut Red (4pcs)	<b>AW-SNF4RD</b>	M4 アルミセレートホイールナット赤 (4個)
M4 Aluminum Flange Nylon Nut Red (5 pcs)	<b>AW-LNF4RD</b>	M4 アルミフランジナイロンナット赤 (5 個)

## Nut / ナット

## Titanium Screw / チタンスクリー

M3x5 Titanium Button Head Hex Screws (6 pcs)	<b>TI-SF0305</b>	M3x5 チタンボタンヘッド六角ビス(6 個)
M3x6 Titanium Button Head Hex Screws (6 pcs)	<b>TI-SF0306</b>	M3x6 チタンボタンヘッド六角ビス(6 個)
M3x8 Titanium Button Head Hex Screws (6 pcs)	<b>TI-SF0308</b>	M3x8 チタンボタンヘッド六角ビス(6 個)
M3x10 Titanium Button Head Hex Screws (6 pcs)	<b>TI-SF0310</b>	M3x10 チタンボタンヘッド六角ビス(6 個)
M3x12 Titanium Button Head Hex Screws (6 pcs)	<b>TI-SF0312</b>	M3x12 チタンボタンヘッド六角ビス(6 個)
M3x14 Titanium Button Head Hex Screws (6 pcs)	<b>TI-SF0314</b>	M3x14 チタンボタンヘッド六角ビス(6 個)
M3x16 Titanium Button Head Hex Screws (6 pcs)	<b>TI-SF0316</b>	M3x16 チタンボタンヘッド六角ビス(6 個)
M3x20 Titanium Button Head Hex Screws (6 pcs)	<b>TI-SF0320</b>	M3x20 チタンボタンヘッド六角ビス(6 個)
M3x30 Titanium Button Head Hex Screws (6 pcs)	<b>TI-SF0330</b>	M3x30 チタンボタンヘッド六角ビス(6 個)
M3x5 Titanium Countersunk Head Hex Screws (6 pcs)	<b>TI-SC0305</b>	M3x5 チタン皿頭六角ビス(6 個)
M3x6 Titanium Countersunk Head Hex Screws (6 pcs)	<b>TI-SC0306</b>	M3x6 チタン皿頭六角ビス(6 個)
M3x8 Titanium Countersunk Head Hex Screws (6 pcs)	<b>TI-SC0308</b>	M3x8 チタン皿頭六角ビス(6 個)
M3x10 Titanium Countersunk Head Hex Screws (6 pcs)	<b>TI-SC0310</b>	M3x10 チタン皿頭六角ビス(6 個)
M3x12 Titanium Countersunk Head Hex Screws (6 pcs)	<b>TI-SC0312</b>	M3x12 チタン皿頭六角ビス(6 個)
M3x14 Titanium Countersunk Head Hex Screws (6 pcs)	<b>TI-SC0314</b>	M3x14 チタン皿頭六角ビス(6 個)

## Set Screw / イモネジ

M3x 3mm Stainless Steel Hex Socket Set Screw (10 pcs)	<b>PA-SS0303</b>	M3x 3mm ステンレス六角ソケットイモネジ (10 個)
M3x 6mm Stainless Steel Hex Socket Set Screw (10 pcs)	<b>PA-SS0306</b>	M3x 6mm ステンレス六角ソケットイモネジ (10 個)
M3x 8mm Stainless Steel Hex Socket Set Screw (10 pcs)	<b>PA-SS0308</b>	M3x 8mm ステンレス六角ソケットイモネジ (10 個)
M3x10mm Stainless Steel Hex Socket Set Screw (8 pcs)	<b>PA-SS0310</b>	M3x10mm ステンレス六角ソケットイモネジ (8 個)
M3x12mm Stainless Steel Hex Socket Set Screw (8 pcs)	<b>PA-SS0312</b>	M3x12mm ステンレス六角ソケットイモネジ (8 個)

## Spur Gear / スパー ギア

Spur Gear 48P 66T	<b>SG-K48066</b>	スパー ギア 48P 66T	Spur Gear 64P 88T	<b>SG-K64088</b>	スパー ギア 64P 88T
Spur Gear 48P 69T	<b>SG-K48069</b>	スパー ギア 48P 69T	Spur Gear 64P 96T	<b>SG-K64096</b>	スパー ギア 64P 96T
Spur Gear 48P 72T	<b>SG-K48072</b>	スパー ギア 48P 72T	Spur Gear 64P 100T	<b>SG-K64100</b>	スパー ギア 64P 100T
Spur Gear 48P 73T	<b>SG-K48073</b>	スパー ギア 48P 73T	Spur Gear 64P 104T	<b>SG-K64104</b>	スパー ギア 64P 104T
Spur Gear 48P 74T	<b>SG-K48074</b>	スパー ギア 48P 74T	Spur Gear 64P 108T	<b>SG-K64108</b>	スパー ギア 64P 108T
Spur Gear 48P 75T	<b>SG-K48075</b>	スパー ギア 48P 75T	Spur Gear 64P 112T	<b>SG-K64112</b>	スパー ギア 64P 112T
Spur Gear 48P 76T	<b>SG-K48076</b>	スパー ギア 48P 76T	Spur Gear 64P 116T	<b>SG-K64116</b>	スパー ギア 64P 116T
Spur Gear 48P 77T	<b>SG-K48077</b>	スパー ギア 48P 77T	Spur Gear 64P 120T	<b>SG-K64120</b>	スパー ギア 64P 120T
Spur Gear 48P 78T	<b>SG-K48078</b>	スパー ギア 48P 78T			
Spur Gear 48P 81T	<b>SG-K48081</b>	スパー ギア 48P 81T			
Spur Gear 48P 87T	<b>SG-K48087</b>	スパー ギア 48P 87T			
Spur Gear 48P 90T	<b>SG-K48090</b>	スパー ギア 48P 90T			